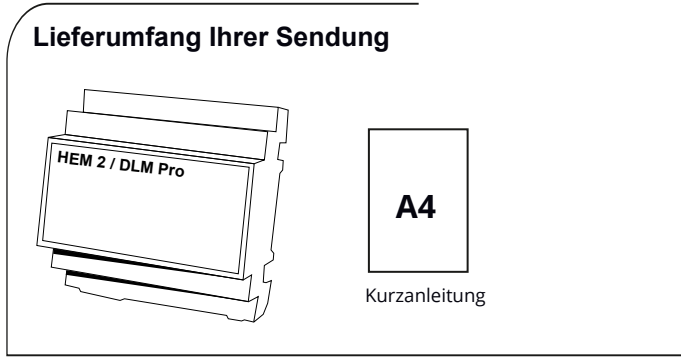


Lieferumfang Ihrer Sendung



Wichtige Hinweise

Bitte beachten Sie vor der Inbetriebnahme Ihres HEM 2 / DLM Pro die folgenden Sicherheitshinweise:

Öffnen des Gehäuses, Montage, elektrischer Anschluss, Inbetriebnahme, Instandhaltung, Reparatur sowie Anschluss weiterer Geräte, – z.B. an die RS485-Schnittstelle und die S0-Schnittstellen – dürfen nur von qualifiziertem Fachpersonal durchgeführt werden.

Es gelten die im Land der Installation geltenden Sicherheitsbestimmungen. Der HEM2 / DLM Pro darf nur innerhalb der EU betrieben werden.

Einstellungen:

Der HEM2 / DLM Pro verfügt über ein Webinterface, mit dem Sie individuelle Einstellungen für Ihre Ladevorgänge im HEM2 / DLM Pro vornehmen können.

Beim Einschalten startet der HEM2 / DLM Pro einen WLAN-Hotspot, in den Sie sich mit einem WLAN-fähigen Gerät einwählen können. Hierfür ist ein WLAN-Passwort erforderlich. Das Standard Passwort ist "1234abcd".

Öffnen Sie dann Ihren Webbrowser und geben als Adresse <http://192.168.4.1> ein, um den Einstellungsdialog zu starten.

Sie können dort Ihren HEM2 / DLM Pro mit Ihrem WLAN verbinden. Die Konfigurationsdialoge haben als Benutzername „admin“ und als Passwort entweder „1234abcd“ oder ein leeres Passwort.

Sie sollten diese Passwörter (WLAN- und Admin-Passwort) unverzüglich ändern, um unbefugten Zugriff zu verhindern.

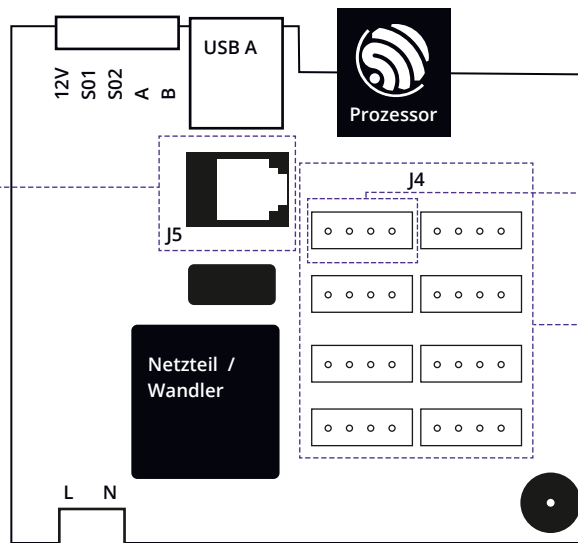
Bitte notieren Sie sich das Admin-Passwort und auch das des WLAN Hotspots an einer sicheren Stelle. Ohne Passwörter sind Sie aus dem HEM2 / DLM Pro ausgesperrt!



Konnektivität und Bauteile

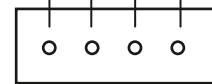
(schematische Abbildung als Draufsicht auf die Platine)

J5: OKK-BKE
Vorgesehen für optischen Lesekopf vom Typ RJ12



Jeweils Pinbelegung der Stecker J4 1-8

3,3 V GND RX TX

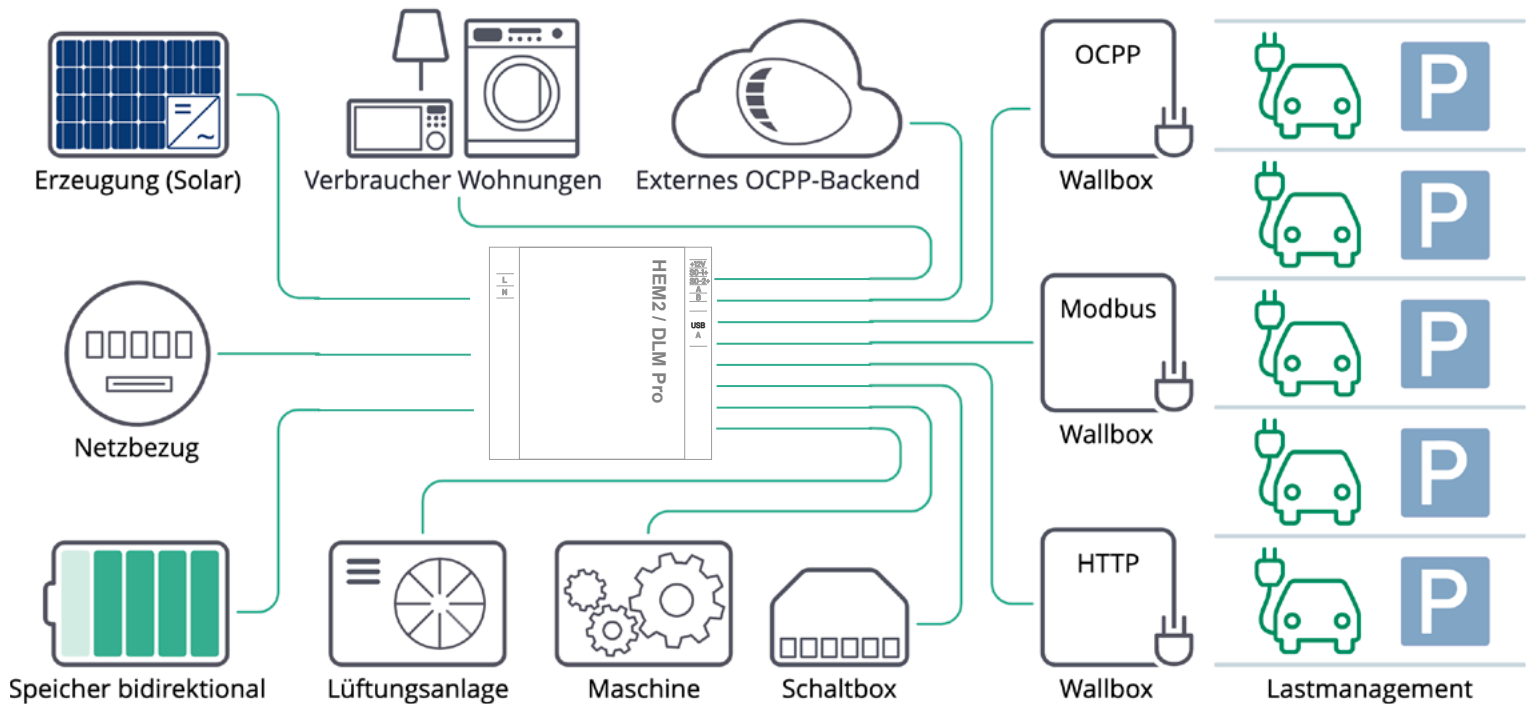


Comport Zuordnung der Stecker J4 1-8 für das Auslesen von optischen Leseköpfen:

J4-1: Com 2	J4-6: Com 6
J4-2: Com 3	J4-7: Com 7
J4-3: Com 4	J4-8: Com 8
J4-4: Com 5	J4-9: Com 9



Einsatzmöglichkeiten des HEM 2 / DLM Pro



Unterstützte Geräte:

Das Besondere an unserer Software ist, dass wir stetig daran arbeiten mit einer großen Anzahl von Geräten anderer Hersteller kommunizieren zu können.

Sie möchten wissen ob Ihre Wallbox, Ihr Batteriespeicher, der Wechselrichter Ihrer Solar-Anlage oder Ihr OCPP-Backend mit dem HEM2 / DLM Pro kompatibel ist?



Scannen Sie den QR-Code und gelangen Sie zur Liste der unterstützten Geräte auf unserer Website

Lastmanagement einrichten:



Scannen Sie den QR - Code und Sie gelangen zu unserer Website mit entsprechenden Anleitungen und Beispielkonfigurationen.

Software-Updates:



Zur Firmenkultur der Hymes Energy GmbH gehören zahlreiche und regelmäßige Software-Updates, die Sie bequem in Ihrem WLAN via Web-Interface oder HEM2 / DLM Pro App vornehmen können. Vermutlich gibt es bereits einen neueren Software-Stand zum Download.

Mit dem Kauf HEM2 / DLM Pro erhalten Sie lebenslange Software-Updates für unsere enthaltene Software HEM2 / DLM Pro, mit Verbesserungen, weiteren Features und Bugfixes.

Entsorgung:



Der HEM2 / DLM Pro darf nicht im Hausmüll entsorgt werden, sondern muss zu einer dafür vorgesehenen Sammelstelle zur Verwertung von Elektro- und Elektronikgeräten gebracht werden.