

Bedienungsanleitung CR-16 Fernbedienung

1. Eigenschaften

- Spannungsanzeige Batterie
- Anzeige Ausgangsleistung in %
- Fehleranzeige Batterie -Über -Unterspannung, Übertemperatur, Überlastung
- Verbindungsfehler-Meldung
- Betrieb-Zustandsanzeige Wechselrichter, Netzbetrieb, Energiesparbetrieb, Ladestatus

2. Spezifikationen

- Eingangsspannung : 10.5 ~ 66 VDC
- Arbeitstemperaturbereich : 0 ~ 40 °C
- Lagertemperaturbereich : - 30 ~ 70 ° C
- Stand-by Stromverbrauch : < 80mA
- CR 16A verwendbar für : SP-Serie
CR 16B verwendbar für : SC- und SL-Serie

Hinweis: Netz-LED-Anzeige funktioniert nur, wenn die SP-Serie mit dem TR40 verbunden wird

3. Einführung

3-1. Vorderseite

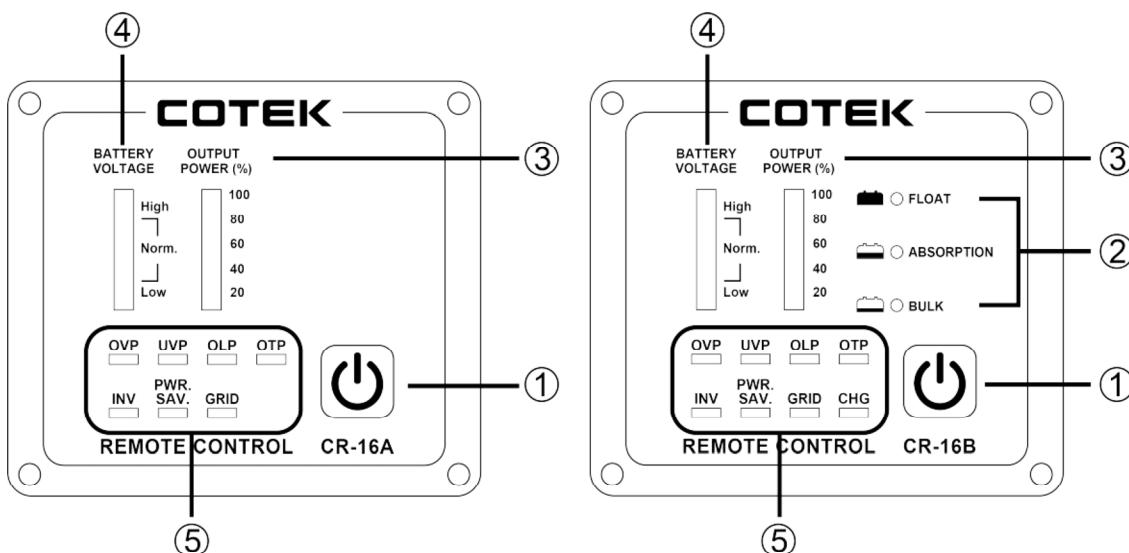


Bild.1 Vorderseite

①	Taste Ein/Aus	④	Batteriespannungsanzeige
②	Ladestatus LED	⑤	Weitere Anzeigen
③	Anzeige Ausgangsleistung		

① Taste Ein/Aus

Taste Ein/Aus schaltet den Wechselrichter "Ein" oder "Aus"

② Ladestatus LED (BULK / ABSORPTION / FLOAT) zeigt den Ladestatus der Batterie: (Gilt nur bei SL-Serie)

- BULK: Wenn sich die Batterie im Niederspannungszustand befindet, wird sie mit konstantem Strom und maximalem Ladestrom aufgeladen.
- ABSORPTION: Wenn der Akku fast vollständig aufgeladen ist, wird er im Konstantspannungsmodus weiter aufgeladen.
- FLOAT: Wenn der Akku vollständig aufgeladen ist, wird der Akku in diesem Zustand zu 100% aufgeladen, ohne dass der Akku überladen oder beschädigt wird.

Bitte beachten Sie die weitere Informationen entsprechend in der Bedienungsanleitung der SL-Serie

③ Anzeige Ausgangsleistung:

Die Ausgangsleistungsanzeige zeigt die Leistungsaufnahme der Last vom Wechselrichter an. Idealerweise sollte die Ausgangsleistungsanzeige im grünen und orangefarbenen Bereich des Balkendiagramms bleiben. Wenn die Ausgangsleistungsanzeige bis zum roten Bereich reicht, blinkt die Überlast OLP-LED und der Wechselrichter wird heruntergefahren.

④ Batteriespannungsanzeige:

Die Batteriespannungsanzeige bewegt sich auf und ab, wenn sich die Batteriespannung ändert. Im Idealfall sollte die Spannung im grünen Bereich des Balkendiagramms bleiben. Wenn die Spannung in den roten Bereich oben und unten im Balkendiagramm fällt, wird der Wechselrichter möglicherweise heruntergefahren.

⑤ Weitere Anzeigen

- OVP (Überspannungsanzeige)
Zeigt eine über dem Grenzwert liegende Eingangsspannung an. WR schaltet sich ab!
- UVP (Unterspannungsanzeige)
Zeigt eine unter dem Grenzwert liegende Eingangsspannung an. WR schaltet durch Unterspannungsschutz ab
- OLP (Überlastanzeige)
Zeigt Überlast/Kurzschluss des Wechselrichters an. WR schaltet durch Überlastschutz ab.
- OTP (Übertemperaturschutzanzeige)
Zeigt eine Übertemperatur des Wechselrichters an. Wechselrichter schaltet durch Übertemperaturschutz ab. Sobald der Wechselrichter abgekühlt ist, erlischt die Anzeige automatisch.

● INV.(Wechselrichter) Anzeige:

Die INV. Anzeige zeigt an, dass der Wechselrichter betriebsbereit ist.:

- PWR. SAV. Anzeige : Energiesparfunktionen werden nachfolgend beschrieben :

LED	Beschreibung	WR Ausgang
Leuchtet	Bereit	AN
Blinken	Aktiv	AUS
AUS	Inaktiv	

● GRID Anzeige :

Zeigt an wenn ein AC-Netz angeschlossen ist. Hinweis: Bei SP-Serie nur mit TR40 Umschaltset möglich!

● CHG Anzeige :

Zeigt den Batterieladezustand. Nur bei SL-Serie aktiv!

3-2. Rückseite

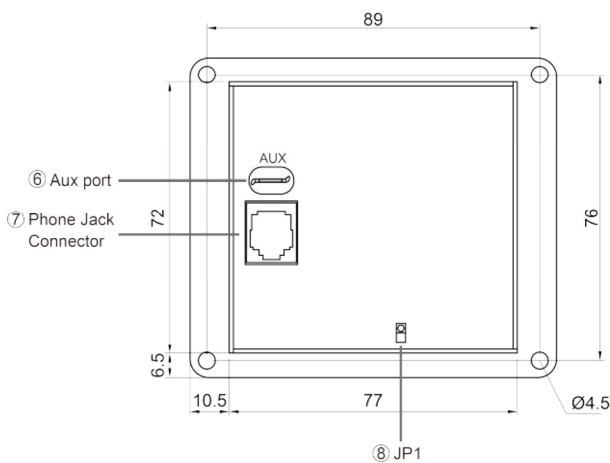


Bild.2 Ansicht Rückseite

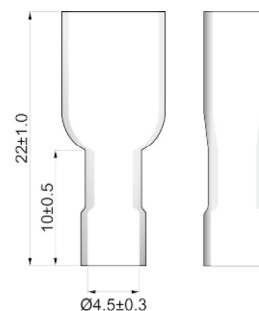


Bild.3 Aux Stecker

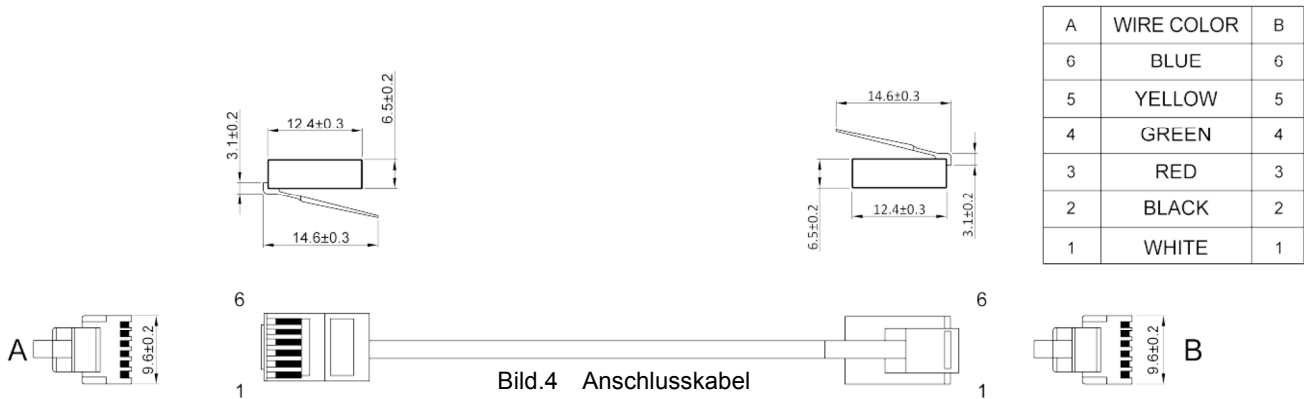
⑥ Funktion Aux- Anschluss bitte Punkt 8 beachten:

Der an das AUX-Kabel (AWG 14 oder 16) angeschlossene Stecker (Abb. 3) muss mit einer 12 V / 0,5 A Sicherung abgesichert sein.

- Zündung-Sperrfunktion - Die Funktion dient zum Ausschalten des Wechselrichters, wenn die AUX Eingangsverdrahtung an +12 Volt angeschlossen ist. Voreinstellung ab Werk.
- Signal Einschaltfunktion: Die Funktion schaltet den Wechselrichter "EIN" wenn die AUX Eingangsverdrahtung an +12V angeschlossen ist.

⑦ Anschlusskabel

1. Stellen Sie vor dem Anschließen sicher, dass der Wechselrichter in den Fernbedienungs-Modus geschaltet ist. (Für SP-Serie) - siehe Bild 5
2. Verbinden Sie das Anschlusskabel RJ-11 mit der CR-16 und dem Wechselrichter



WARNUNG!
Verwenden Sie **KEIN** Standardtelefonkabel

⑧ JP1: Mit JP1 kann entweder die Zündung-Sperrfunktion oder Signal Einschaltfunktion eingestellt werden.

- Zündung-Sperrfunktion ist ab Werk voreingestellt. Zum ändern öffnen Sie die 4 Schrauben an der Rückseite. Nach Entfernen der Abdeckung kann dann der Jumper JP1 umsteckt werden.
- JP1 Jumper "Offen" – Zündung-Sperrfunktion eingestellt
Die Zündung-Sperrfunktion schaltet den Wechselrichter Aus wenn die AUX Eingangsverdrahtung an +12 Volt angeschlossen ist.
- JP1 Jumper "Gesteckt" - Signal Einschaltfunktion eingestellt
Die Signal Einschaltfunktion schaltet den Wechselrichter "EIN" wenn die AUX Eingangsverdrahtung an +12 Volt angeschlossen ist.

Signal +12 V	JP1	WR Status
AUX Eingang		
AN	Offen	AUS
AN	Gesteckt	AN

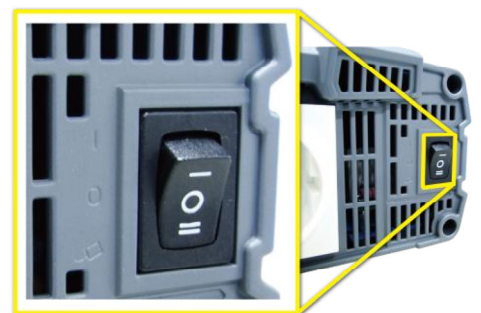


Bild.5 SP-Serie Fernbedienungsmodus

COTEK

Import & Service durch:

MHM-Marketing Manfred Herrmann
-Cotek-Werks-Repräsentanz Deutschland-
Technologiepark 20
D-91522 Ansbach
Tel.: 0049(0)981 482 386 40
email: info@mhm-markting.com

Hersteller:

COTEK Electronic IND.Co.Ltd
No33 Sec.2.Renhe Rd.,Daxi Township Taoyuan
County, 33548 Taiwan (R.O.C)