

# Aufbau- und Verwendungsanleitung Halterung Balkonkraftwerk

930710  
930711



## Inhalt

Einleitung .....	3
Sicherheit .....	4
Varianten der Halterung .....	5
Teilenummern .....	6
Montage .....	10
Wartung .....	18



### **WARNUNG**

Der Warnhinweis bezeichnet eine Gefährdung mit einem mittleren Risikograd, die, wenn sie nicht vermieden wird, den Tod oder eine schwere Verletzung zur Folge haben kann.



### **HINWEIS**

Hinweis steht für Erfordernisse und wichtige Informationen, die besonders beachtet werden müssen.

## Einleitung

Die in dieser Aufbau- und Verwendungsanleitung gezeigten Halterungen für Balkonkraftwerk bestehen aus diversen Einzelteilen, die als Ersatz einzeln erworben werden können. Eine Liste der Einzelteile befindet sich auf Seite 6.



### HINWEIS

Anleitung beachten! Jede Person, die Arbeiten mit oder an dem Produkt durchführt, muss die Anleitung vor der Verwendung gelesen und verstanden haben.

**Die in illustrierter Form gezeigten einzelnen Schritte der Montage sind für den sicheren Aufbau zu beachten.**

Bei Problemen bei Auf-, Um- oder Abbau den Lieferanten kontaktieren.

Beschädigte oder fehlerhafte Bauteile dürfen nicht verwendet werden.

Der Hersteller/Lieferant übernimmt bei entstandenen Schäden durch fehlerhaften Auf- oder Abbau keinerlei Gewährleistung.

## Bestimmungsgemäße Verwendung

Die Halterungen für ein Balkonkraftwerk dürfen nur zur Befestigung von Solarmodulen an einem Geländer verwendet werden.

Eine andere Nutzung entspricht nicht der bestimmungsgemäßen Verwendung.

## Gewährleistung, Haftung

Umfang, Zeitraum und Form der Gewährleistung sind in den Verkaufs- und Lieferbedingungen der MUNK GmbH fixiert.

Für Gewährleistungsansprüche ist stets die zum Zeitpunkt der Lieferung gültige Aufbau- und Verwendungsanleitung maßgebend.

Über die Verkaufs- und Lieferbedingungen hinaus gilt:

Es wird keine Gewähr übernommen für Personen- und Sachschäden, die aus einem oder mehreren der nachfolgenden Gründe entstanden sind:

- nicht bestimmungsgemäße Verwendung,
- Unkenntnis oder Nichtbeachtung dieser Aufbau- und Verwendungsanleitung,
- unsachgemäßes Montieren und Nutzen des Produktes,
- unsachgemäß durchgeführte Reparaturen,
- Verwendung von nicht originalen Ersatzteilen,
- Nutzen des Produktes mit defekten Bauteilen,
- nicht ausreichend qualifiziertes oder unzureichendes Montage- und Nutzerpersonal,
- eigenmächtige bauliche Veränderungen,
- Katastrophenfälle durch Fremdkörpereinwirkung und höherer Gewalt.

Der Betreiber hat in eigener Verantwortung dafür zu sorgen, dass die Sicherheitsbestimmungen eingehalten werden und eine bestimmungsgemäße Verwendung gewährleistet ist.

## Sicherheit



### HINWEIS

Diese Aufbau- und Verwendungsanleitung muss am Einsatzort verfügbar sein!  
Das Geländer darf nur gemäß dieser Aufbau- und Verwendungsanleitung ohne Änderungen verwendet werden!  
Das Geländer darf nur in Übereinstimmung mit den nationalen Vorschriften verwendet werden!

Vor jeder Benutzung ist das Produkt auf einen ordnungsgemäßen Zustand zu prüfen. Bei Mängeln darf das Produkt nicht benutzt werden. Eine Verwendung ist erst nach Abstellung der Mängel erlaubt.

Der Betreiber hat in eigener Verantwortung dafür zu sorgen, dass die Sicherheitsbestimmungen eingehalten werden und eine bestimmungsgemäße Verwendung gewährleistet ist.

Produkt nur in Übereinstimmung mit der Aufbau- und Verwendungsanleitung verwenden.



### HINWEIS

Jeweilige Gesetze, Normen und Vorschriften, auch die berufsgenossenschaftlichen Vorschriften Ihres Landes, sind zu beachten.

## Allgemeine Sicherheitsbestimmungen

- Die Systemteile sind alle oberflächenbehandelt, um Schäden während der Installation und des Transports zu vermeiden.
- Montagereihenfolge einhalten, um Schäden zu vermeiden.
- Darauf achten, dass alle Teile oder Komponenten funktionsfähig sind, um Verrutschen und Beschädigungen zu vermeiden.
- Die Montagearbeiten gemäß den Anweisungen durchführen, um Beschädigungen und Unfälle zu vermeiden.
- Wenn das System beschädigt ist oder Komponenten fehlen, dürfen die Halterungen nicht montiert werden.
- Bei der Montage und Inbetriebnahme auf die eigene Sicherheit und herabfallende Gegenstände achten, um Verletzungen von Personen oder Beschädigungen am Balkonkraftwerk zu vermeiden.

## Varianten der Halterung

Die Halterung für ein Balkonkraftwerk wird in 2 Varianten angeboten:

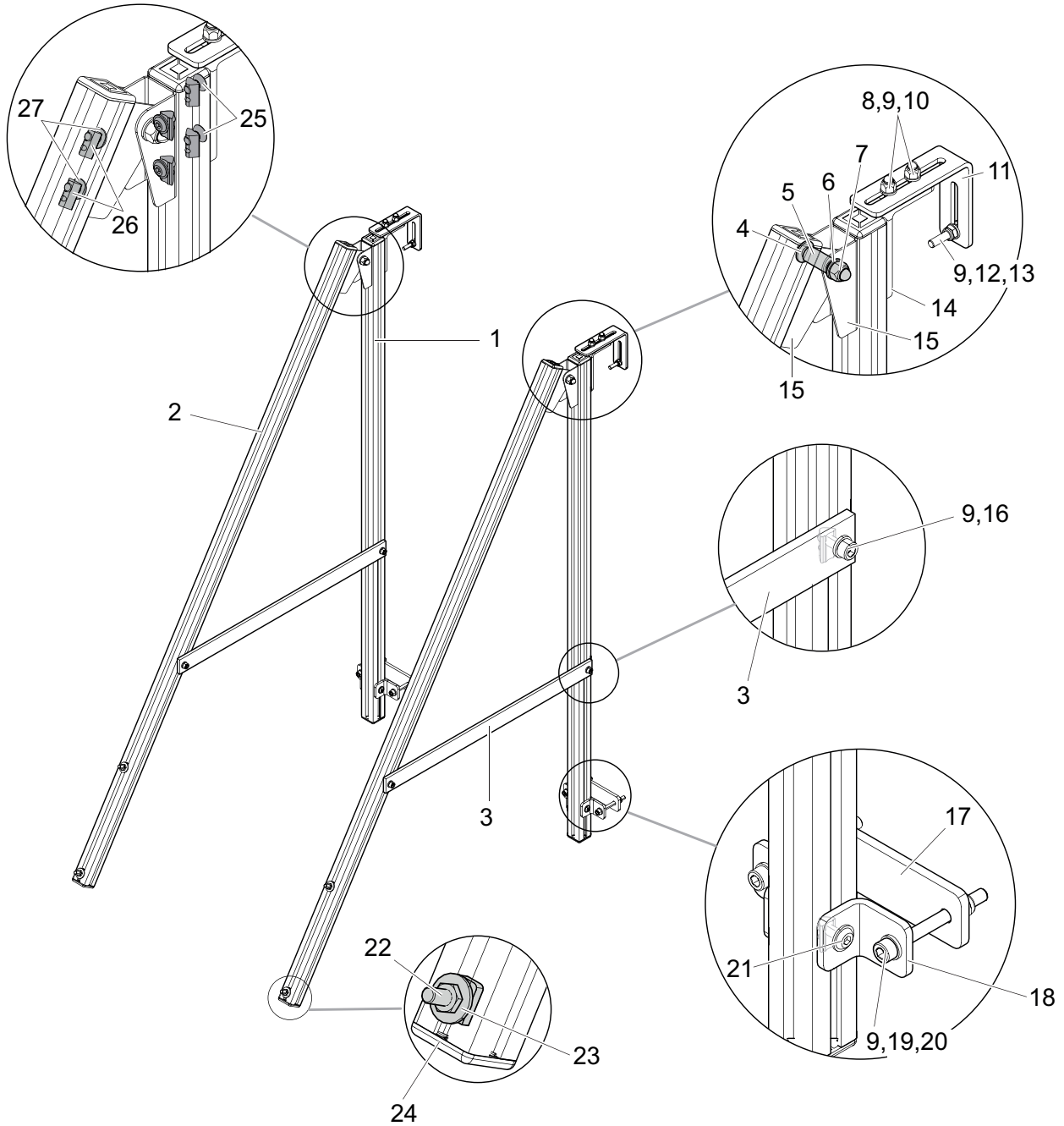


Halterung für eckiges Balkongeländer  
(Art. Nr. 930711)

Halterung für rundes Balkongeländer  
(Art. Nr. 930710)

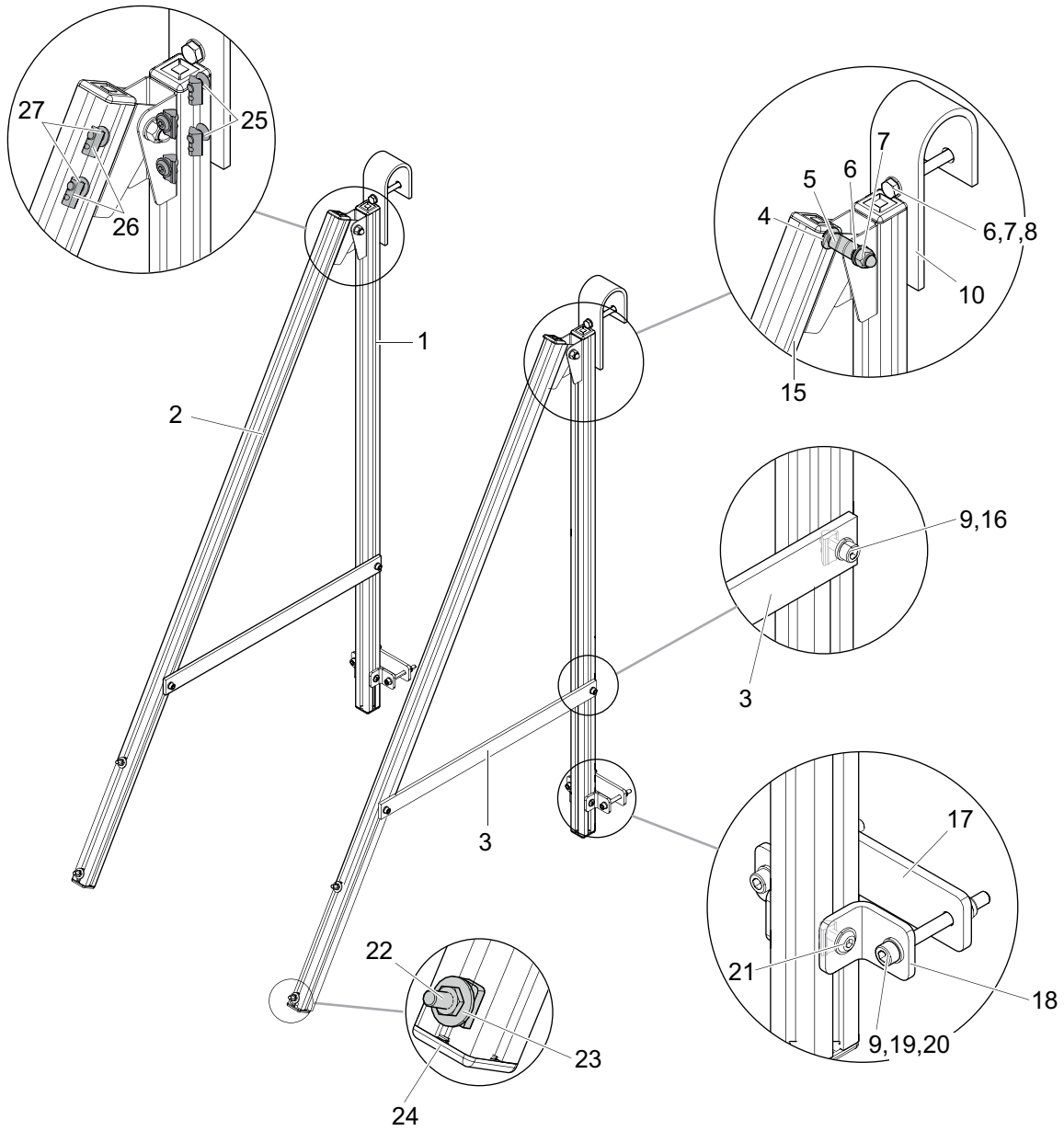
## Teilenummern

### Halterung eckiges Balkongeländer (930711)



Pos.	Anzahl	Benennung	Teilenummern
1	2	Aufbauprofil senkrecht	7462620
2	2	Aufnahmeprofil	7462616
3	2	Aussteifungsstrebe	7466411
4	2	Linsen-Flachkopfschraube M8×40	00106.331.00.3
5	2	Hülse	00194.003.01.3
6	2	U-Scheibe d8,4/D16×1,6	00145.008.00.3
7	2	Hutmutter M8	00140.408.00.3
8	4	Senkschraube M6×16	00111.279.00.3
9	4	U-Scheibe Ø 6,4	00145.006.00.3
10	4	Hutmutter M6	00140.406.00.3
11	2	Winkel 100×80×30×4	7464833
12	2	Sechskantmutter M6	00140.206.00.3
13	2	Zylinderschraube M6×30	00102.284.00.3
14	2	Winkel stirnseitig 80×50×30×4 mm	7464827
15	4	Halterung 80x37,2x28,5mm	7461017
16	4	Zylinderschraube M6×16	00102.279.00.3
17	2	Klemmplatte 100×30×6	7475050
18	4	Montagewinkel 34×27×29×4 mm	7364466
19	4	Zylinderschraube M6×60	00102.290.00.3
20	4	Sechskantmutter M6	00140.006.00.3
21	4	Linsenschraube M6×12	811022
22	4	Hammerkopfschraube M6×20	7465963
23	4	U-Scheibe d 6,4/D18 x1,6	00145.206.00.3
24	8	Abdeckkappe 30×30	7366216
25	4	Senkschraube M6×12	00111.277.00.3
26	20	Nutenstein M6	7338937
27	8	Linsen-Flachkopfschraube M6×10	00106.335.00.0

**Halterung rundes Balkongeländer (930710)**





Pos.	Anzahl	Benennung	Teilenummern
1	2	Aufbauprofil senkrecht	7462620
2	2	Aufnahmeprofil	7462616
3	2	Aussteifungsstrebe	7466411
4	2	Linsen-Flachkopfschraube M8×40	00106.331.00.3
5	2	Hülse	00194.003.01.3
6	2	U-Scheibe d8,4/D16×1,6	00145.008.00.3
7	2	Hutmutter M8	00140.408.00.3
8	2	Sechskantschraube M8×75	00100.338.00.3
9	4	U-Scheibe Ø 6,4	00145.006.00.3
10	2	Einhängehaken 50×6×252	00165.005.80.0
15	4	Halterung 80×37,2×28,5 mm	7461017
16	4	Zylinderschraube M6×16	00102.279.00.3
17	2	Klemmplatte 100×30×6	7475050
18	4	Montagewinkel 34×27×29×4 mm	7364466
19	4	Zylinderschraube M6×60	00102.290.00.3
20	4	Sechskantmutter M6	00140.006.00.3
21	4	Linsenschraube M6×12	811022
22	4	Hammerkopfschraube M6×20	7465963
23	4	U-Scheibe d 6,4/D18 x1,6	00145.206.00.3
24	8	Abdeckkappe 30×30	7366216
25	4	Senkschraube M6×12	00111.277.00.3
26	20	Nutenstein M6	7338937
27	8	Linsen-Flachkopfschraube M6×10	00106.335.00.0

## Montage

### Anzugsdrehmomente

Schraubengröße	Max. Drehmoment
M6	10 Nm
M8	20 Nm

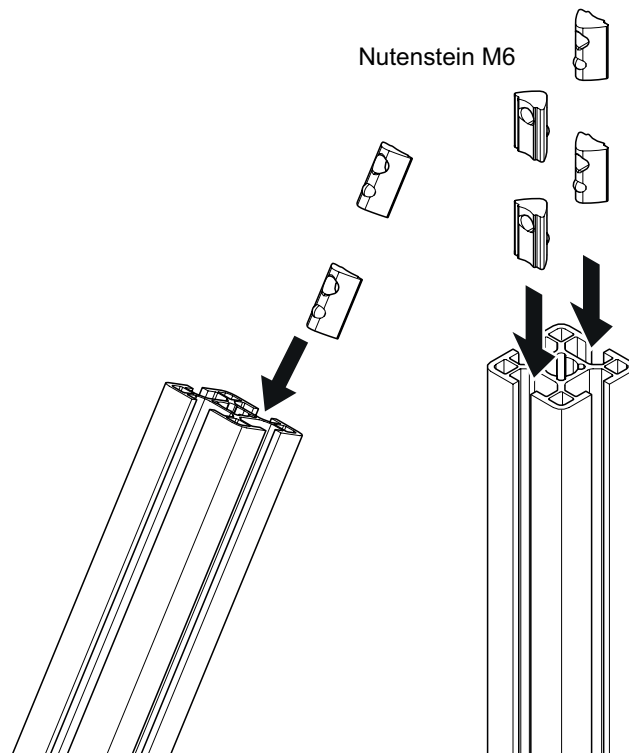
### Halterung montieren (930711 und 930710)



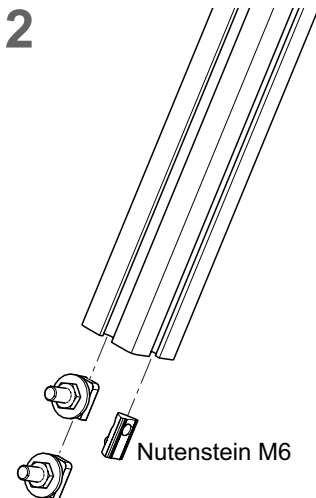
#### HINWEIS

Die hier beschriebene Montage der Halterung an beiden Seitenteilen ausführen.

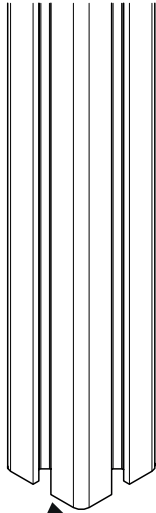
1



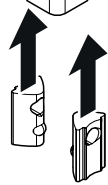
2



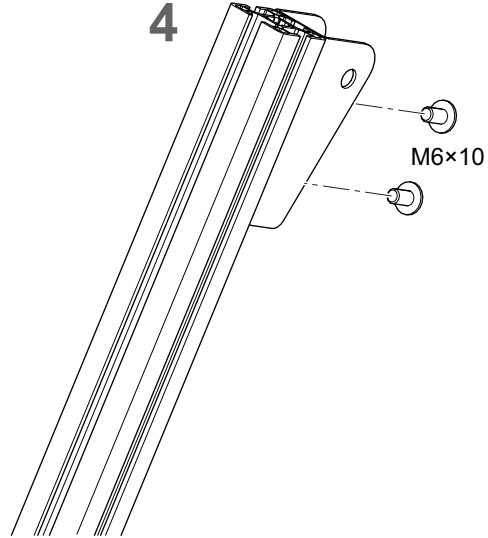
3



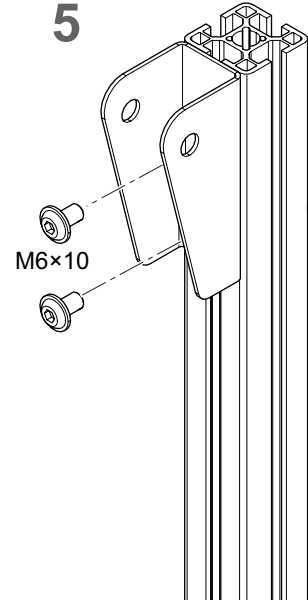
Nutenstein M6



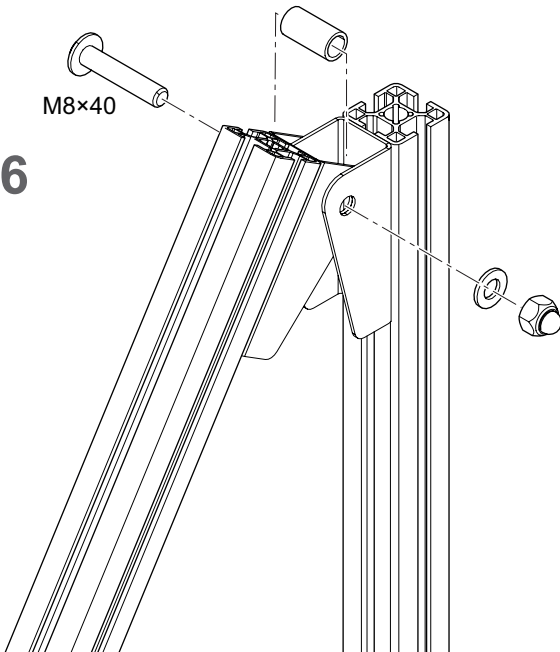
4



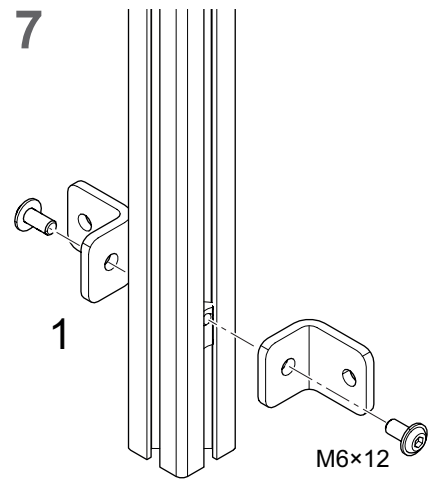
5



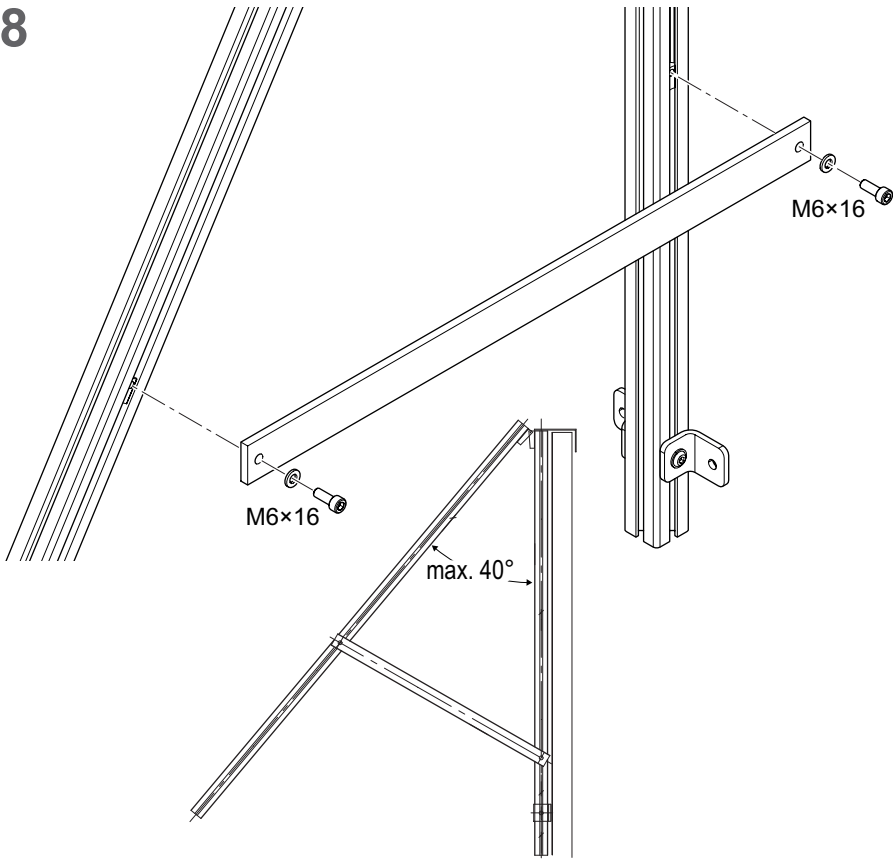
6



7

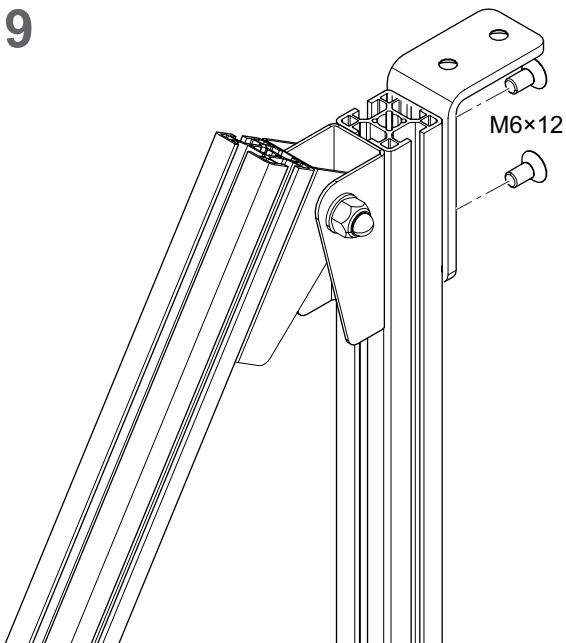


8

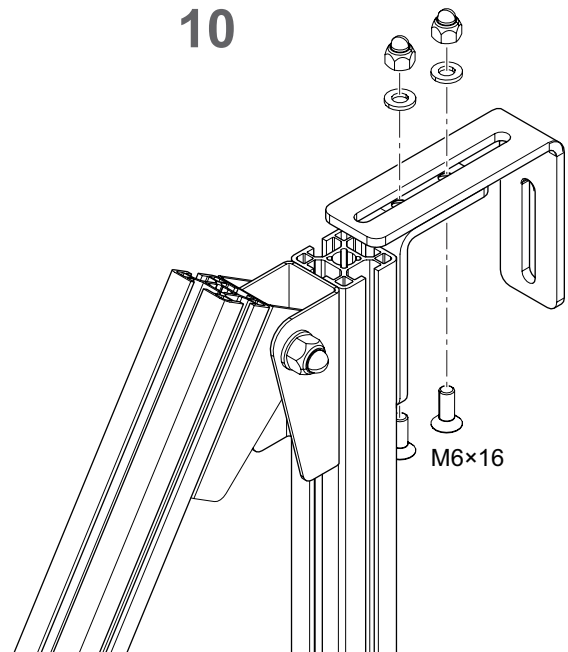


**Halterung für eckiges Balkongeländer montieren (Art.Nr. 930711)**

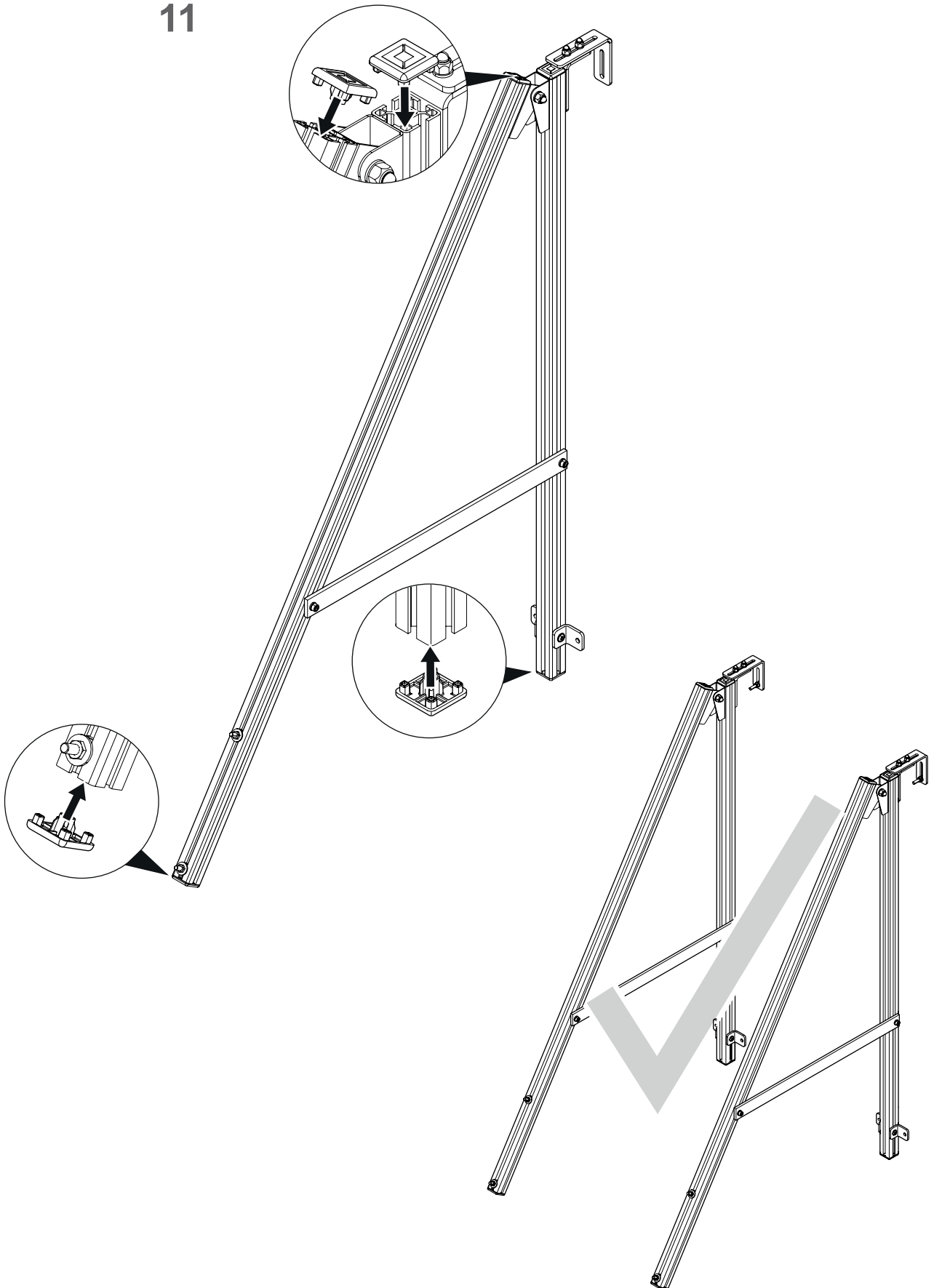
9



10

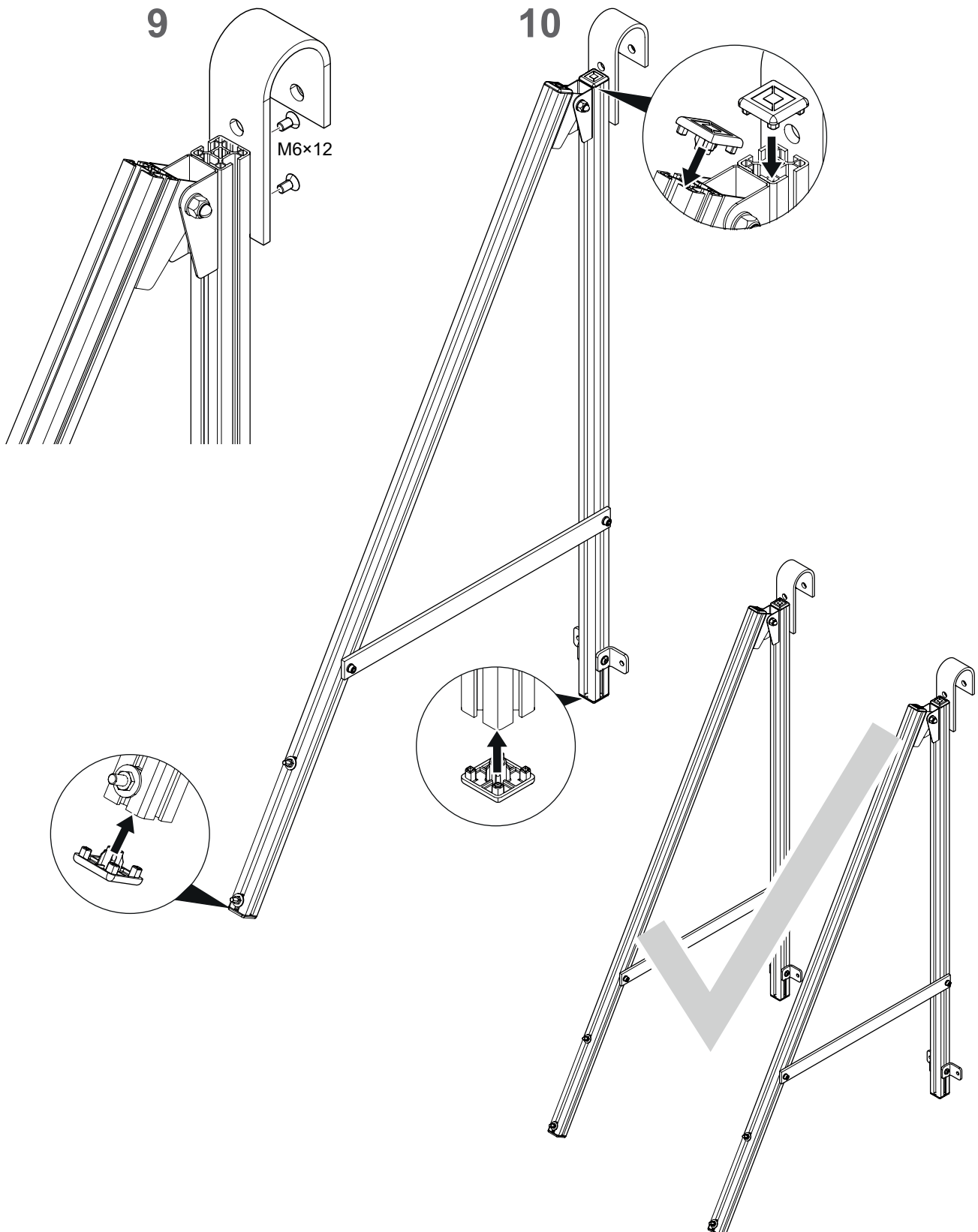


11




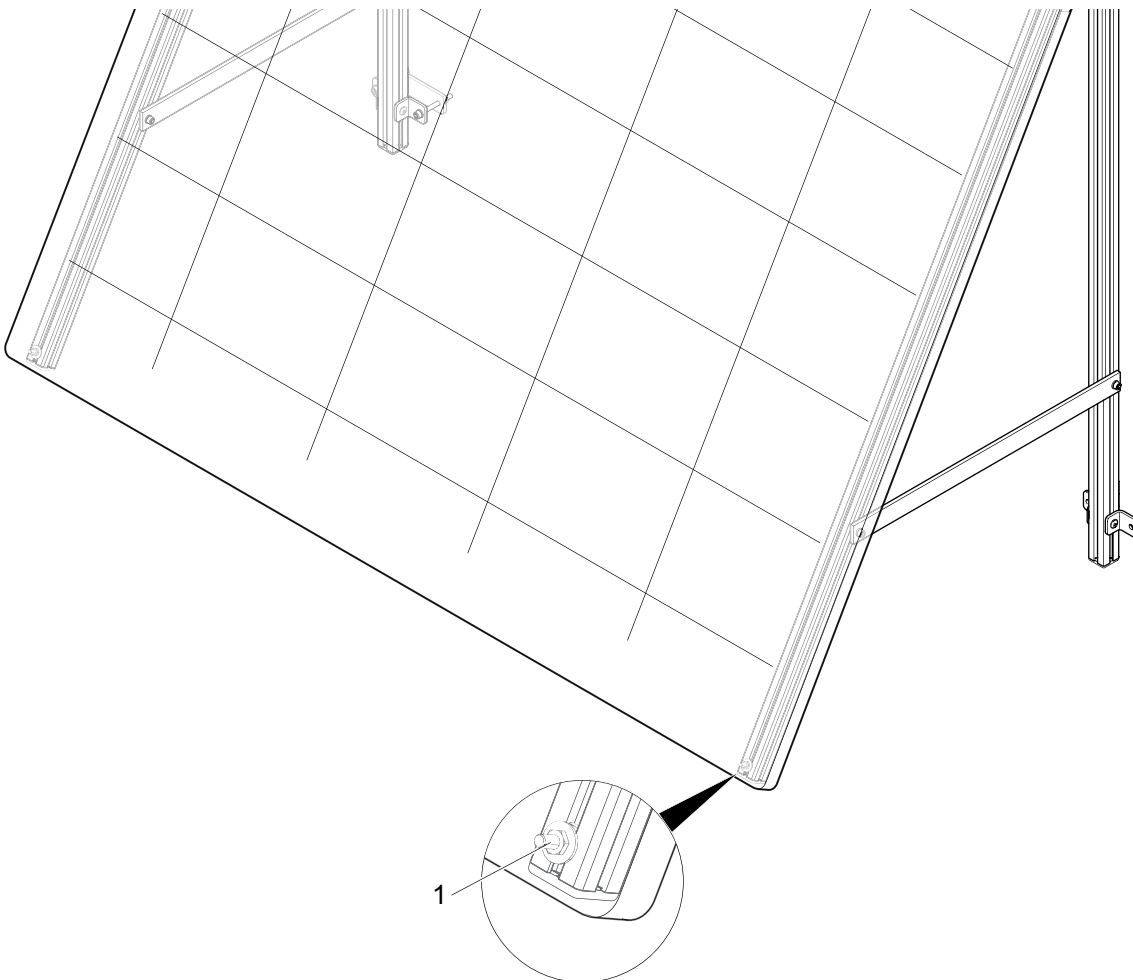
## Halterung für rundes Balkongeländer montieren (Art.Nr. 930710)

Schritte 1 bis 8 siehe ab Seite 10.




## Solarpanel auf Halterung montieren

	<b>HINWEIS</b>
	Das Solarpanel ist nicht im Lieferumfang enthalten.



Solarpanel mit den Schrauben (1) montieren.

	<b>HINWEIS</b>
	Beachten Sie die Montage- und Sicherheitshinweise des Herstellers.

## Halterung mit Solarpanel am Balkongeländer befestigen

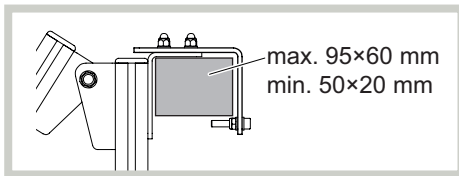


### WARNUNG

**Verletzungsgefahr durch herunterfallendes Solarpanel mit Halterung.**

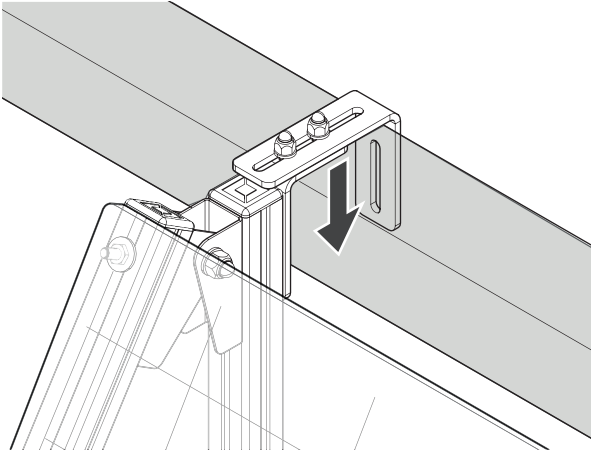
Prüfen, ob sich im Bereich unterhalb des Balkongeländers keine Personen aufhalten.

Die Halterung mit Solarpanel immer zu weit in das Balkongeländer einhängen.

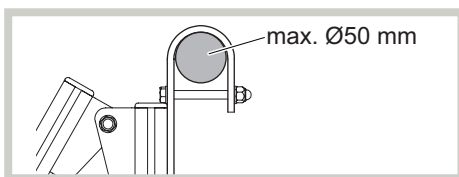
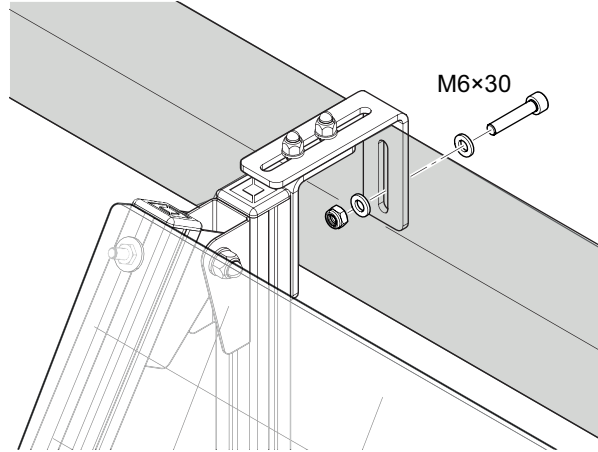


Art. Nr. 930711

1

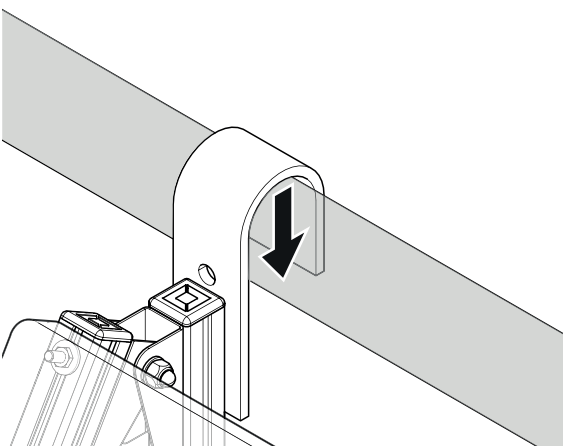


2

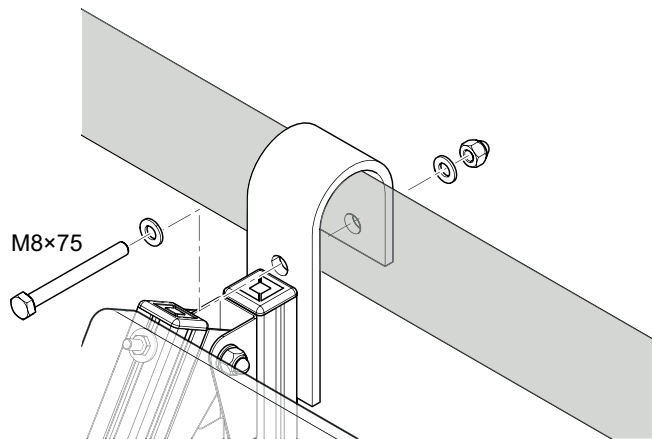


Art. Nr. 930710

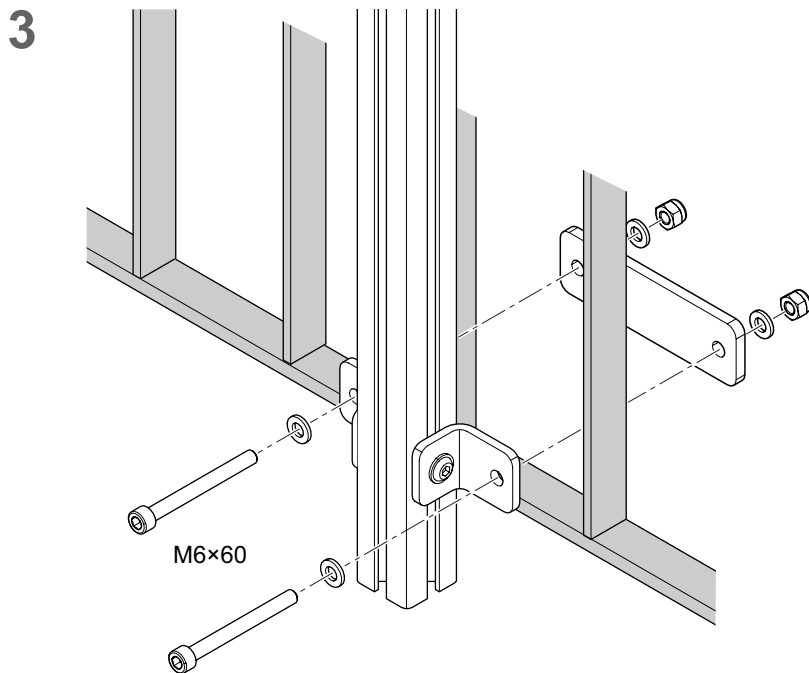
1



2







### Prüfschritte nach der Montage

Nach der Montage müssen alle Komponenten und verbauten Teile auf folgende Punkte geprüft werden:

- Weist das System Beschädigungen auf? Hinweise des Herstellers des Solarmoduls beachten.
- Sind alle Schrauben fest angezogen?

## Wartung

Die Wartungsarbeiten sind regelmäßig, mindestens aber einmal im Jahr durchzuführen.

- Sind alle Schraubverbindungen vollständig und haben einen festen Sitz?
- Komponenten auf Funktionsfähigkeit, Verformung, Abnutzung, Beschädigungen, Risse, scharfe Kanten, festen Sitz und Korrosion prüfen.



### HINWEIS

Oberflächliche Kratzer an den mechanischen Komponenten sind keine Mängel, sondern fertigungsbedingt. Sie beeinträchtigen weder die Sicherheit noch die Funktionalität der Halterung.



## Sicherheit. Made in Germany.

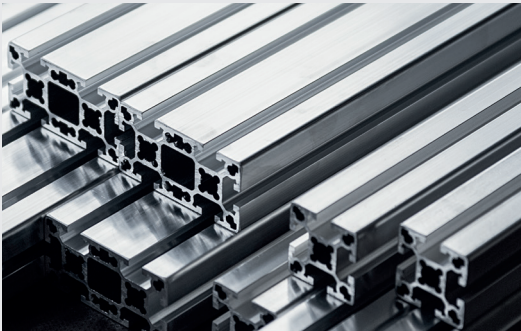
Die MUNK Profiltechnik ist eine Marke der MUNK Group und steht für funktionale und individuelle Lösungen mit einem innovativen Profilsystem in Premium-Qualität.



MUNK Günzburger Steigtechnik



MUNK Rettungstechnik



MUNK Profiltechnik



MUNK Service

MUNK GmbH | Rudolf-Diesel-Str. 23 | 89312 Günzburg  
Tel +49 (0) 82 21 / 36 16-01 | Fax +49 (0) 82 21 / 36 16-80 | [info@munk-group.com](mailto:info@munk-group.com)