

„SOLARSTROM – UNABHÄNGIG SEIN“

Tolle Angebote! Wir beraten Sie gerne.

Erzeugen Sie ihren eigenen Strom

Ausführung mit **Standardmodul**: 1040 Watt System AC

- 4 x SolarWorld Solarmodule 260 Wp
- 4 x Montagegestell
- 20 m Solarleitung LAPPTHERM Ölflex Solar XLR 1x4 mm²
- 3 x PV-Stick Minus und Plus
- 12 x Batterie 5 OPzS solar.power 520
- Wechselrichter Victron Easy Solar 24/1600/40
- NH-Trenner (1-polig) mit Prismenklemmsatz
- Sicherungseinsatz mit Kombikennmelder
- 40 cm Brückenkabel 25-40

Energieertrag Sommerhalbjahr je nach Standort: 3.000-5.000 Wh/Tag

Aufpreis für alternative Montagegestelle:

- 4 x Boden-/ Fassadenstütze Set
30 Grad, Modulbreite bis max. 105 cm plus 79,- €

Aufpreis für alternative wartungsfreie Batterien (Sonnenschein):

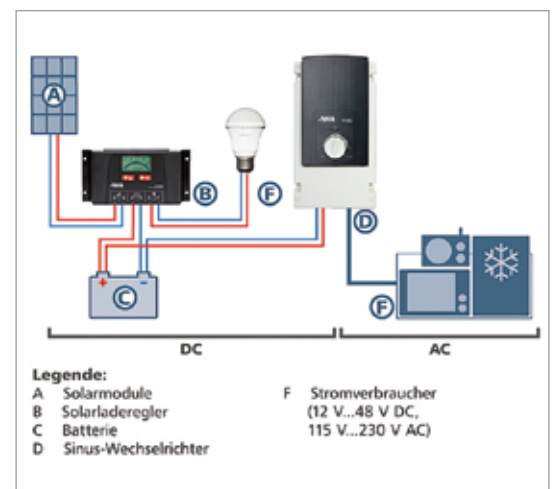
- 12 x 6 OPzV solar.power 520 ⁽¹⁾ plus 746,- €
- 12 x A602 OPzV 520 ⁽¹⁾ plus 615,- €

Zubehör optional:

- LED Lampen (3 W, 4 W, ...12 W) ab 10,- €
- Kompressorkühlbox 12/24Volt, A++ 399,- €
- Energiesparkühlschränke A++ ab 199,- €
- Batterie-Monitor BMV 700 149,- €
- Batteriegestell ab 280,- €
- Säureumwälzung ab 1.256,- €

Sonderpreis*
4.444,-
inkl. MwSt.

*entspricht 10 % Rabatt auf den regulären Preis



⁽¹⁾ Preis ohne MTZ (Metallteuerungszuschlag)