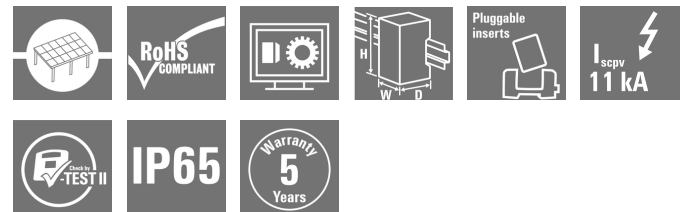


PVN DC 2IN/1OUTX2 2MPPT SPD2R WM4C 1.1KV

Weidmüller Interface GmbH & Co. KG
 Klingenbergstraße 26
 D-32758 Detmold
 Germany

www.weidmueller.com



PV Next: PV-Next, PV Generatoranschlusskasten zum Kombinieren von 1-6 Strings (Ein- und Ausgangsseitig) und Anschluss an den Wechselrichter. Intelligentes innovatives Design, individuell für jede Kundenanwendung. Fortschrittlicher Überspannungsschutz, optionale Sicherungen und Lasttrennschalter für optimalen Betrieb, und Sicherheit für die Anlage. Zusätzlich erfüllen alle PV Generatoranschlusskästen die IEC/EN 61439-2 für höchste Zuverlässigkeit jeder gelieferten Komponente.

Allgemeine Bestelldaten

Ausführung	Photovoltaik, Generatoranschlusskasten, 1100 V, 2 MPP, 2 Eingänge/1 Ausgang pro MPP, Überspannungsschutz II, WM4C
Best.-Nr.	2866350000
Typ	PVN DC 2IN/1OUTX2 2MPPT SPD2R WM4C 1.1KV
GTIN (EAN)	4064675604037
VPE	1 Stück
Ersatzteile	2530660000

Erstellungs-Datum 22. März 2023 10:48:28 MEZ

Katalogstand 17.03.2023 / Technische Änderungen vorbehalten

PVN DC 2IN/1OUTX2 2MPPT SPD2R WM4C 1.1KV

Weidmüller Interface GmbH & Co. KG
 Klingenbergstraße 26
 D-32758 Detmold
 Germany

www.weidmueller.com

Technische Daten

Abmessungen und Gewichte

Tiefe	132 mm	Tiefe (inch)	5,197 inch
Höhe	234 mm	Höhe (inch)	9,213 inch
Breite	200 mm	Breite (inch)	7,874 inch
Nettogewicht	1.900 g		

Temperaturen

Umgebungstemperatur	-40 °C...+50 °C	Feuchtigkeit	5...95 % keine Betauung
---------------------	-----------------	--------------	-------------------------

Gewährleistung

Zeitraum	5 Jahre
----------	---------

Allgemeine Daten

Einbauort	Geschützter Außenbereich (> 1 km vom Meer)	Normen	EN 61439-2, IEC 61439-2
Schutzart	IP65		

Ausgänge

DC-Ausgang + & -	Leiteranschluss	Anschlussart	WM4C Steckverbinder
		Querschnitt des passenden Kabels	TÜV 2 Pfg 1169/08.07, EN 50618:2015
		Leiteranschlussquerschnitt min.	4 mm ²
		Leiteranschlussquerschnitt max.	6 mm ²

Max. Anzahl der DC-Ausgänge	pro Maximum Power Point 1 Ausgang
-----------------------------	-----------------------------------

Eingänge

Anschluss Funktionserde	Kabeleinführung	Anzahl der Kabeleinführungen	1
		Leiteranschluss	Anschlussart Schraubanschluss
		feindrätig, max. H05(07) V-K	25 mm ²
		mit Aderendhülse nach DIN 46 2208/1, max.	16 mm ²

Anzahl an Maximum Power Points	2 MPP
--------------------------------	-------

DC-Eingang + & -	Leiteranschluss	Anschlussart	WM4C Steckverbinder
		Querschnitt des passenden Kabels	EN 50618:2015, TÜV 2 Pfg 1169/08.07
		Leiteranschlussquerschnitt min.	4 mm ²
		Leiteranschlussquerschnitt max.	6 mm ²
	Kabeleinführung	Anzahl der Kabeleinführungen	4

Max. Anzahl der DC-Eingänge	pro Maximum Power Point 2 parallel geschaltete Eingänge
-----------------------------	---

Sicherungsart	weder Sicherungseinsatz noch -halter
---------------	--------------------------------------

PVN DC 2IN/1OUTX2 2MPPT SPD2R WM4C 1.1KV

Weidmüller Interface GmbH & Co. KG
 Klingenbergstraße 26
 D-32758 Detmold
 Germany

www.weidmueller.com

Technische Daten

Überspannungsschutz Hilfskontakt	Leiteranschluss	Anschlussart	Zugfederanschluss mit Betätigungselement
		feindrätig, max. H05(07) V-K mit Aderendhülse nach DIN 46 2208/1, max.	1,5 mm ²
	Kabeleinführung	Anzahl der Kabeleinführungen	1

Elektrische Kennwerte

Strom pro Maximum Power Point, max.	30 A		
Bemessungsstrom DC pro Anschluss	Strom pro String, max.	30 A	
Bemessungskurzzeitstromfestigkeit	Bemessungsstrom	37,5 A	
Bemessungsspannung DC	1.100 V DC		

Gehäuse

Anschlussart String	Stecker WM4C	Gehäusebefestigung	über Montagefüße
Isolierstoff	Polyester glass-fibre reinforced, Polycarbonate	Lasttrennschalter-Ausführung	kein Schalter
Montageart	4 Schrauben, Wandmontage	Schlagfestigkeit	IK08 nach IEC 62208, IK10 nach IEC 62262

Überspannungsschutz DC-Seite

Ableitstrom I _n (8/20 µs)	20 kA	Ableitstrom, max. (8/20 µs)	40 kA
Anforderungsklasse	Typ II	Gesamtableitstrom I _{total} (8/20µs)	50 kA
Kurzschlussfestigkeit I _{SCPV}	11.000 A	Max. kontinuierliche Betriebsspannung UCPV-Modus +/-, -/PE, +/PE	1.100 V DC
Normen	EN 61439-2, IEC 61439-2	Schutzpegel U _p (+/-)	≤ 3,8 kV
Schutzpegel U _p (+/PE)	≤ 3,8 kV	Schutzpegel U _p (-/PE)	≤ 3,8 kV
Spannung der PV Anlage, max. U _{CPV}	1.100 V	Standby-Leistungsaufnahme P _C	< 0,2 W

Klassifikationen

ETIM 6.0	EC002928	ETIM 7.0	EC002928
ETIM 8.0	EC003857	ECLASS 9.0	22-57-92-03
ECLASS 9.1	22-57-02-90	ECLASS 10.0	22-57-02-90
ECLASS 11.0	22-57-02-92	ECLASS 12.0	22-57-02-92

Zulassungen

Zulassungen



PVN DC 2IN/1OUTX2 2MPPT SPD2R WM4C 1.1KV

Weidmüller Interface GmbH & Co. KG
 Klingenbergstraße 26
 D-32758 Detmold
 Germany

www.weidmueller.com

Technische Daten

Downloads

Zulassung / Zertifikat / Konformitätsdokument	Declaration of Conformity for PV Next Mini 2
Engineering-Daten	CAD data – STEP
Technische Dokumentation	Customer drawing Schematic Diagram for PV Next 2x 2In 1Out Boxes PV Next Mini customer drawing overview
Anwenderdokumentation	Manual PV Next String Combiner Box Instruction leaflet PV NEXT MINI
Whitepaper	Application notes – Fact Sheet DE PV CB Wie man Gebäude gegen Blitzschläge schützt Application notes – Fact Sheet DE PV Wie man die Lebensdauer eines GAK verlängert Application notes – Fact Sheet DE PV CB Wann Sicherungen zu installieren sind Application notes – Fact Sheet DE CB PV NEXT Application notes – Fact Sheet EN PV CB When DC fuses are mandatory to install Application notes – Fact Sheet EN CB PV NEXT Application notes – Fact Sheet EN PV How to protect buildings against lightning strikes Application notes – Fact Sheet EN PV How to extend the life time of a Combiner Box Application notes – 06_PV-Fact-Sheet-CB-PV-Strings-kombinieren-DE.pdf Application notes – 05_PV-Fact-Sheet-CB-Richtig-verbinden_DE.pdf Application notes – 06_PV-Fact-Sheet-CB-Combining-PV-strings_EN.pdf Application notes – 05_PV-Fact-Sheet-CB-Connection_EN.pdf
Kataloge	Catalogues in PDF-format

PVN DC 2IN/1OUTX2 2MPPT SPD2R WM4C 1.1KV

Weidmüller Interface GmbH & Co. KG
Klingenbergstraße 26
D-32758 Detmold
Germany

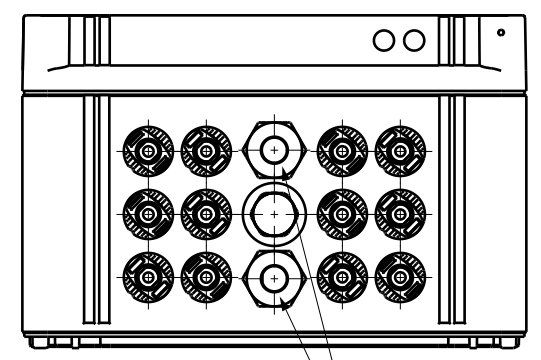
www.weidmueller.com

Zeichnungen

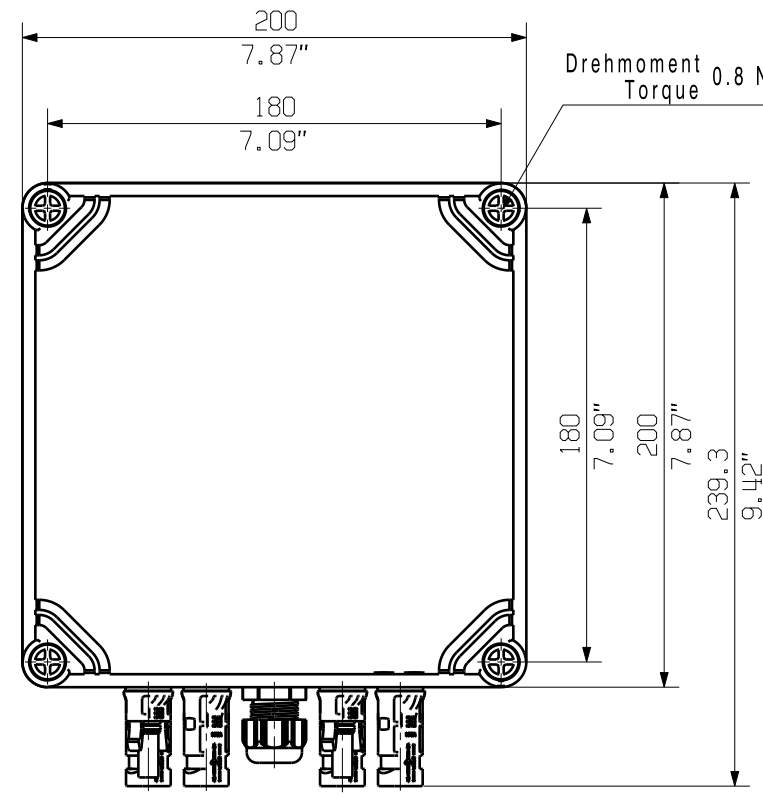
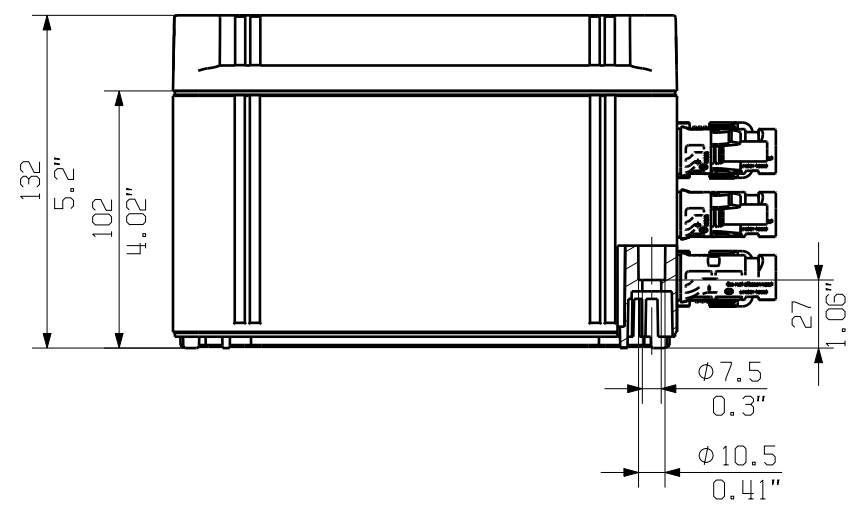
Leiterplatten-Layout



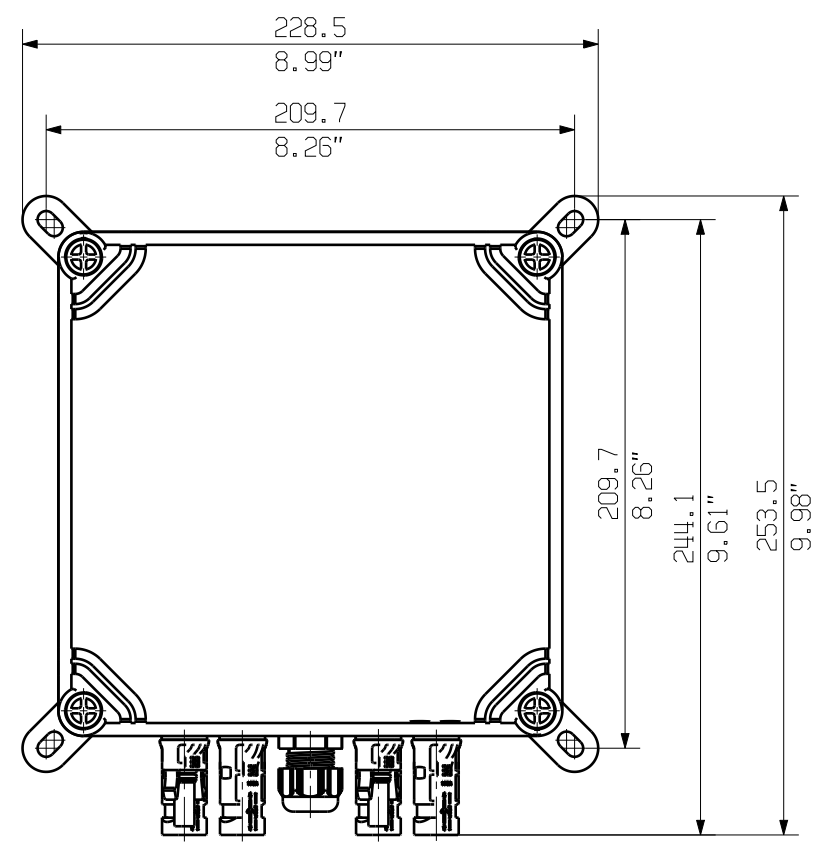
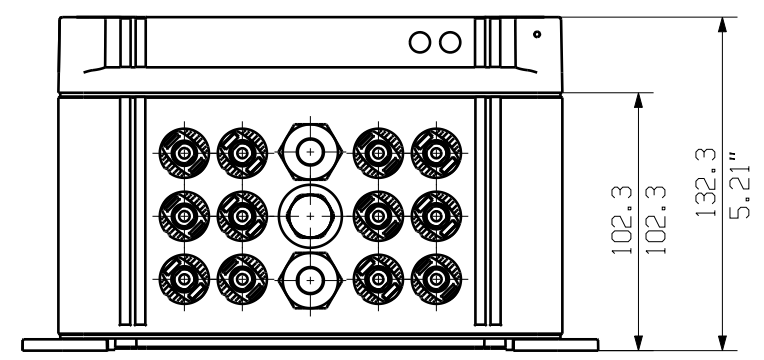
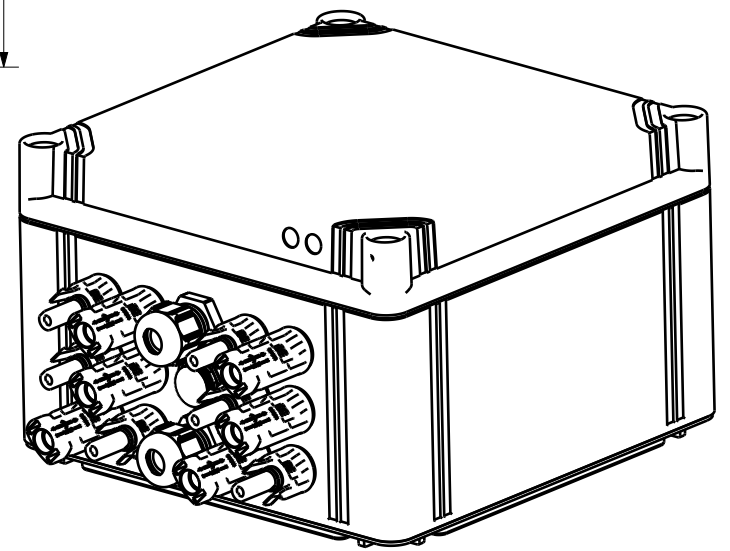
The English version is binding



Drehmoment
Torque 2.5 Nm ±0.5



Drehmoment
Torque 0.8 Nm ±0.08



Darstellung mit Zubehoer
Shown with accessory 9536040000 MF FPC

Nicht im Lieferumfang enthalten!
Not included in delivery!

General Tolerances: <input type="checkbox"/> WN700144-W.. <input type="checkbox"/> WN 212010 <input type="checkbox"/> ISO 2768-mK		Tolerances ISO 8015	
Changes: EC00007387		0	
Mat. No. (SAP) 2866340000		76337	
Drawings Assembly		Drawing no. Index	
Drawn	Dreier, Bianca	Scale: 1/3 Sheet 3 / 3	
Responsible	Wohlgemuth, Klaus	2866340000 PVN DC 2IN/1OUTx2 2MPPT SPD1R WM4C 1.1kV	
Approved	Püschner, Klaus	COMBINERBOX RESIDENTIAL/COMMERCIAL	
06.05.2022		COMBINERBOX RESIDENTIAL/COMMERCIAL	

The reproduction, distribution and utilization of this document as well as the communication of its contents to others without explicit authorization is prohibited. Offenders will be held liable for the payment of damages. Weidmüller exclusively reserves the right to file for patents, utility models or designs.

© Weidmüller Interface GmbH & Co. KG

A B C D E F

A B C D E F