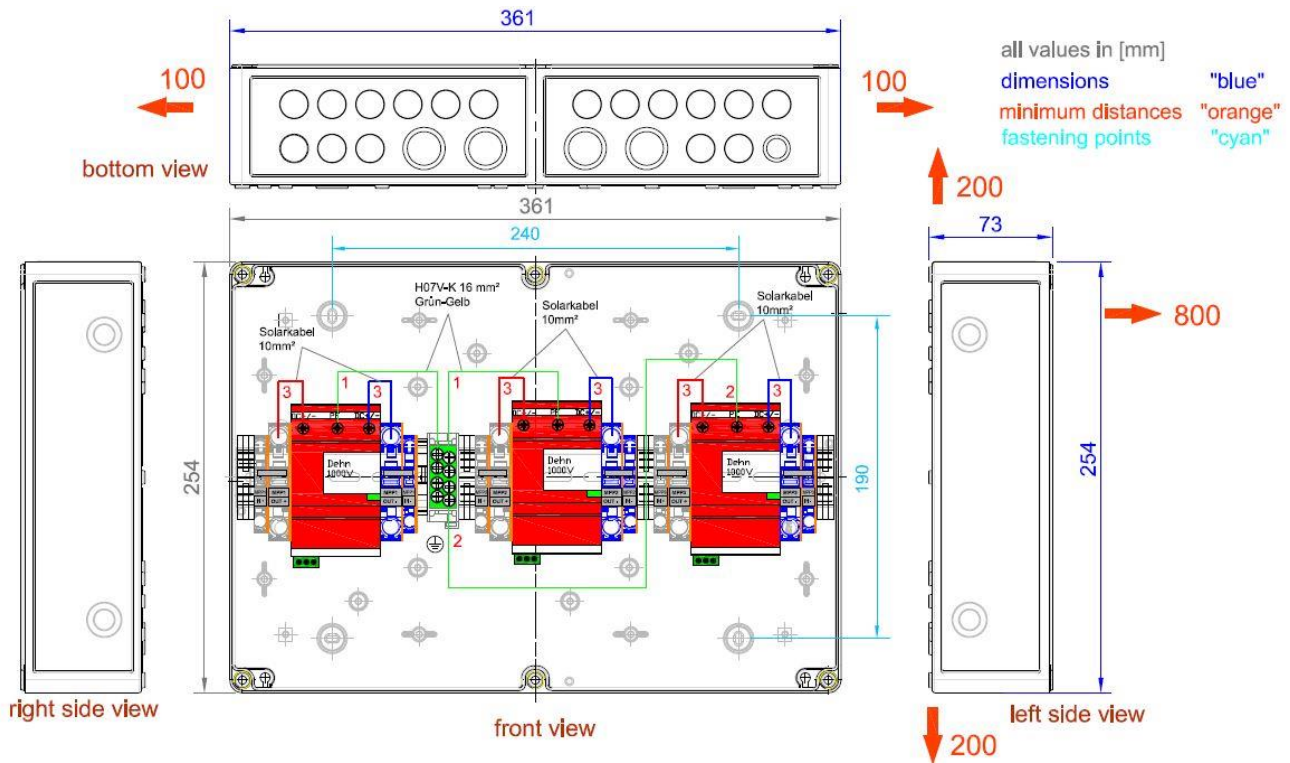


# DATENBLATT

## DC-Generatoranschlusskasten

enwitec-Artikel-Nr.	10014959
Kunden-Artikel-Nr.	
Bezeichnung	GAK-enwitec-S-1000-3x2R-X-Y-PC-1.0



Lieferumfang			
Bezeichnung	Artikel-Nr.	Stück	Bemerkung
Allgemeine Installationsanleitung GAK	10011928	1	
Verschraubung M20x1,5	10000737	1	
Mutter M20x1,5	10000722	1	
Verschraubung M16x1,5	10000736	18	
Mutter M16x1,5	10000721	18	
Druckausgleichselement DAE 12x1,5	10001971	1	
Mutter M12x1,5	10001476	1	

# DATENBLATT

## DC-Generatoranschlusskasten

### TECHNISCHE DATEN

• zutreffend / - nicht zutreffend

Bemessungsisolierspannung $U_i$	[VDC]	1000
Anzahl an unabhängigen MPP-Eingängen	[n]	3
Bemessungsbetriebsspannung $U_e$	[VDC]	1000
Bemessungsstrom $I_{nA}$ ( $= \sum I_{SC\,STC}$ )	[ADC]	24
Auslegungsstrom* $I_{SC\,MAX}$ ( $= \sum I_{SC\,STC} \times 1,25$ )	[ADC]	30
Max. Anzahl von PV-Strängen	[n]	2

#### Pro Strang

Bemessungsstrom $I_{nc}$ ( $= I_{SC\,STC}$ )	[ADC]	12
Auslegungsstrom* $I_{SC\,MAX}$ ( $= I_{SC\,STC} \times 1,25$ )	[ADC]	15
Sicherung im "+" Potenzial	•/-	-
Sicherung im "-" Potenzial	•/-	-
Sicherung eingesetzt bei Auslieferung	•/-	-
Sicherungs-Nennwert bei Auslieferung	[A]	-

#### Überspannungsschutzgerät

Prüfklasse nach EN 61643-11 (Typ)		2
Höchste zulässige Dauerspannung $U_{cpv}$	[VDC]	1000
bei Typ 2: Blitzstoßstrom max. $I_{imp}$ 10/350	[kA]	-

#### Eingang (zum PV-Generator)

##### Leitungseinführungen

Verschraubungen (EN 50262)	•/-	• 12x M16
Klemmbereich (von-bis)	[Ømm]	4,5-10
PV-Steckverbindung	•/-	-
PV-Steckverbindung - Hersteller und Type		-

##### Anschlüsse/Klemmen

"+" Potenzial / "-" Potenzial		+PLUS	-MINUS
Schraubklemme/Federkraftklemme		Feder	Feder
Abisolierlänge	[mm]	13-15	13-15
Anzugsdrehmoment	[Nm]	-	-

##### Leiterquerschnitt (von-bis)

Cu-feindrätig mit Aderendhülle	[mm <sup>2</sup> ]	Ab 1,5	Ab 1,5
Cu-feindrätig ohne Aderendhülle	[mm <sup>2</sup> ]	0,5-10	0,5-10
Cu-eindrätig oder mehrdrätig	[mm <sup>2</sup> ]	1-10	1-10

#### Ausgang (zum PV Wechselrichter)

##### Leitungseinführungen

Verschraubungen (EN 50262)	•/-	• 6x M16
Klemmbereich (von-bis)	[Ømm]	4,5-10
PV-Steckverbindung	•/-	-
PV-Steckverbindung - Hersteller und Type		-

##### Anschlüsse/Klemmen

Schraubklemme/Federkraftklemme		Feder
Abisolierlänge	[mm]	18-20
Anzugsdrehmoment	[Nm]	-
geeigneter Leitertyp	Al/Cu	Cu

##### Leiterquerschnitt (von-bis)

Cu-feindrätig mit Aderendhülle	[mm <sup>2</sup> ]	Ab 2,5
Cu-feindrätig ohne Aderendhülle	[mm <sup>2</sup> ]	0,5...25
Cu-eindrätig oder mehrdrätig	[mm <sup>2</sup> ]	0,5...16
Alu - rund/eindrätig	[mm <sup>2</sup> ]	-
Alu - rund/mehrdrätig	[mm <sup>2</sup> ]	-
Alu - sektor/eindrätig	[mm <sup>2</sup> ]	-
Alu - sektor/mehrdrätig	[mm <sup>2</sup> ]	-

#### Erdungsanschluss

##### Leitungseinführungen

Verschraubungen (EN 50262)	•/-	• 1x M20
Klemmbereich (von-bis)	[Ømm]	6-13

##### Anschluss/Klemme

Schraubklemme/Federkraftklemme		Schraub
Abisolierlänge	[mm]	19
Anzugsdrehmoment	[Nm]	2,5
geeigneter Leitertyp	Al/Cu	Cu

##### Leiterquerschnitt (von-bis)

Cu-feindrätig mit Aderendhülle	[mm <sup>2</sup> ]	Max. 16
Cu-feindrätig ohne Aderendhülle	[mm <sup>2</sup> ]	-
Cu-eindrätig oder mehrdrätig	[mm <sup>2</sup> ]	Max. 16
Alu - rund/eindrätig	[mm <sup>2</sup> ]	-
Alu - rund/mehrdrätig	[mm <sup>2</sup> ]	-
Alu - sektor/eindrätig	[mm <sup>2</sup> ]	-
Alu - sektor/mehrdrätig	[mm <sup>2</sup> ]	-

\*

der Auslegungsstrom  $I_{SC\,MAX}$  lt. VDE 0100-712:2016-10 beinhaltet den Faktor 1,25 für  $I_{SC\,STC}$  des PV-Moduls, bzw. des PV-Stranges.

# DATENBLATT

## DC-Generatoranschlusskasten

• zutreffend / - nicht zutreffend

### ALLGEMEIN

Maße (BxHxT)	[mm]	361x254x111
Gewicht	[kg]	-
Betriebstemperaturbereich	[°C]	-25°C - + 35
Derating ab Betriebstemperatur	[°C]	-
Temperatur - Transport/Lagerung	[°C]	-25°C - + 35
Luftfeuchte - kondensierend erlaubt	•/-	•
Luftfeuchte - zulässiger Bereich	[%]	5...95
max. Aufstellhöhe über N.N.	[m]	2000
Schutzart IP	(EN 60529)	65
Outdoor-Eignung	•/-	-
Schutzklasse	(EN 61140)	II
Gehäusematerial		PC Polycarbonat
RoHS-konform (2011/65/EU)	•/-	•
Gehäusefarbe		Ähnlich RAL7035
Montageart		Wandmontage
Sockelfüllermenge (Eingrabssockel)	[l]	-
Verschluss-Typ		Schraubverschluss

### Normen/Standards

Schaltgerätekombination		EN 61439-1 EN 61439-2
Blitz- und Überspannungsschutz		DIN EN 62305-3 Beiblatt 5
PV-Stromversorgungssysteme		DIN IEC 60364-7-712
Kommunikation (falls Zertifizierung vorhanden)		

### Sonstiges

Zolltarifnummer		85371098

### Ersatzteile

		Artikel-Nr.