

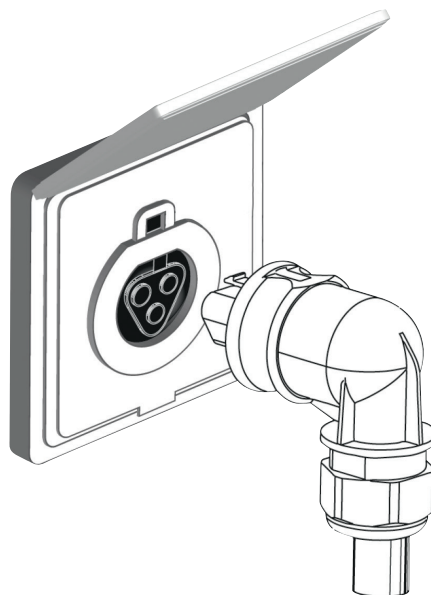
RST® CLASSIC

SYSTEMSTECKDOSE

Zur sicheren Einspeisung Ihrer PV-Kleinanlage.



Mit dem Steckdosenrahmen für die RST® CLASSIC-Steckverbinder wird das RST®-Konzept nun konsequent weiter ausgebaut. Der Steckdosenrahmen ist geeignet zur Aufnahme von allen Einbaubuchsen der RST®-Reihe in 2- bis hin zur 5-poligen Ausführung. Die automatische mechanische Verriegelung des RST® CLASSIC gewährleistet eine sichere Verbindung des Steckers mit dem Buchsenteil, welche einfach mit Hilfe eines handelsüblichen Schraubendrehers wieder zu lösen ist.



IHRE VORTEILE

- + Automatische, mechanische Verriegelung der RST® CLASSIC Steckverbinder beim Stecken
- + Trennen der Verriegelung mittels handelsüblicher Schraubendreher
- + Berührungsschutz Kontakte bei Stecker- und Buchsenteil, auch in ungestecktem Zustand



WEITERE APPLIKATIONEN

- An Fassaden im Garten für elektrische Gartengeräte
- An Hauswänden zum Anschluss von Weihnachtsbeleuchtung oder Werbeleuchttafeln
- Zum Anschluss von Mini-Solaranlage mit Modulwechselrichter (Micro Inverter)
- Im Maschinen- und Schaltschrankbau zum Anschluss von elektrischem Werkzeug oder Leuchten
- An und in Büro- oder Bau-Containern zur Verbindung einzelner Container oder auch zum Anschluss von Leuchtmitteln



MERKMALE

- Schutzgrad: IP44
- Zulassung des RST®CLASSIC Steckverbinder-Systems:
 - 2PFG1915: PV-Steckverbinder für PV-Systeme mit AC-Spannung
 - EN61535: Installationssteckverbinder für dauernde Verbindung in festen Installationen
- Geeignet zur Aufnahme aller RST®CLASSIC Einbaubuchsen (2- bis 5-polig)



IHR NUTZEN

- Separate Stromkreise perfekt trennen durch mechanische und farbliche Codierung des RST®CLASSIC Steckverbinders
- Montage des Steckdosenrahmens auf marktüblichen Unterputzdosen möglich (mindestens 60 mm Tiefe von Vorteil)
- Auf Wunsch passende Aufputzdose (81 mm x 81 mm x 43 mm) separat erhältlich

BESTELLÜBERSICHT.

Bezeichnung/Typ	Beschreibung	Bestell-Nr.
EINBAURAHMEN RST20	geeignet für 2-/3-/4- oder 5-poligen M25 Geräteanschluss	99.400.9999.7
AUFPUTZDOSE RST20	für Systemsteckdose	99.404.9999.7

Bitte beachten Sie, dass die RST® CLASSIC Einbaubuchse nicht Bestandteil der Verpackungseinheit ist und somit in der jeweiligen Kodierung separat bestellt werden kann. Weitere Informationen und Zubehör erhalten Sie unter: <https://eshop.wieland-electric.com>



Wieland Electric GmbH
Brennerstraße 10 – 14 · 96052 Bamberg · Deutschland
Fon +49 951 9324-0 · info@wieland-electric.com

Weltweit vertreten in über 70 Ländern:

www.wieland-electric.com