

Phoenix Wechselrichter Smart

1600 VA – 5000 VA

www.victronenergy.com



Phoenix Wechselrichter Smart 12/3000



Eingebaute Bluetooth-Funktion: Über ein Tablet oder Smartphone vollständig konfigurierbar.

- Alarm niedrige Batteriespannung
- Schwellwerte zum Ausschalten und Neustarten bei niedrigen Batteriespannungswerten.
- Dynamisches Abschalten: lastabhängiger Abschalt-Schwellwert
- Ausgangsspannung: 210 - 245V
- Frequenz: 50 Hz oder 60 Hz
- Schwellwert für ECO-Modus ein/aus und ECO-Modus-Fühler
- Alarm-Relais

Überwachung:

- Ein- und Ausgangsspannung, Last und Alarme

VE.Direct Kommunikationsanschluss

Der VE.Direct Port kann an einen Computer angeschlossen werden (es wird ein VE.Direct zu USB-Interface-Kabel benötigt), um dieselben Parameter zu konfigurieren und zu überwachen.

Bewährte Zuverlässigkeit

Die vollständige Überbrückung zusätzlich mit einer Ringtransformatorentopologie hat sich seit Jahren bewährt.

Die Wechselrichter sind kurzschlussfest und vor Überhitzung (ob nun durch Überlastung oder durch die Umgebungstemperatur hervorgerufen) geschützt.

Hohe Einschaltleistung

Diese wird zum Einschalten von Lasten wie zum Beispiel Spannungsumformern für LED-Lampen, Halogenlampen oder Elektrowerkzeugen benötigt.

ECO-Modus

Im ECO-Modus schaltet der Wechselrichter auf Standby, sobald die Last unter einen voreingestellten Wert abfällt. Im Standby-Modus schaltet sich der Wechselrichter dann alle 2,5 Sekunden für einen kurzen Zeitraum ein (regulierbar).

Überschreitet dabei die Last den voreingestellten Schwellwert, bleibt der Wechselrichter eingeschaltet.

Ferngesteuerte Ein-/Aus-Schaltung

An den zweipoligen Stecker lässt sich ein ferngesteuerter Ein-/Aus-Schalter oder ein Relais-Kontakt anschließen.

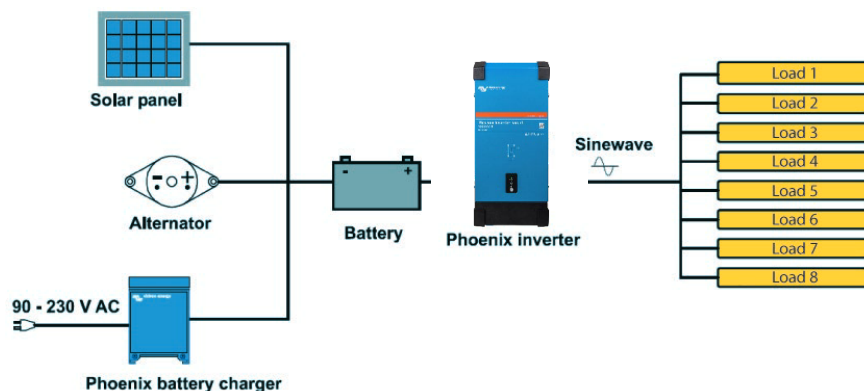
Alternativ kann der Anschluss H (links) des zweipoligen Steckers zu einem Batterie-Pluspol oder der Anschluss L (rechts) des zweipoligen Steckers an den Batterie-Minuspol (oder zum Beispiel an die Karosserie eines Fahrzeugs) geschaltet werden.

LED-Diagnose

Bitte beachten Sie die Beschreibung im Handbuch.

Lastumschaltung auf eine weitere Wechselstromquelle: der automatische Transferschalter

Für unsere Niedrigleistung-Wechselrichter empfehlen wir unseren Filax Automatic Transfer Switch. Mit dem Filax erfolgt die Umschaltung sehr schnell (in weniger als 20 Millisekunden), so dass ein unterbrechungsfreier Betrieb von Computern und anderen elektronischen Geräten gewährleistet ist. Alternativ können Sie auch einen MultiPlus mit eingebautem Transferschalter verwenden.



Phoenix Wechselrichter Smart	12/1600 24/1600 48/1600	12/2000 24/2000 48/2000	12/3000 24/3000 48/3000	24/5000 48/5000
Parallelschaltung und Drei-Phasen-Betrieb	Nein			
WECHSELRICHTER				
Eingangsspannungsbereich	9.3 – 17 V 18.6 – 34 V 37.2 – 68 V			
Ausgang	Ausgangsspannung: 230 VAC ±2% 50 Hz oder 60 Hz ± 0,1% (1)			
Kont. Ausgangsleistung bei 25°C (1)	1600 VA	2000 VA	3000 VA	5000 VA
Kont. Ausgangsleistung bei 25°C	1300 W	1600 W	2400 W	4000 W
Kont. Ausgangsleistung bei 40°C	1200 W	1450 W	2200 W	3700 W
Kont. Ausgangsleistung bei 65°C	800 W	1000 W	1700 W	2800 W
Spitzenleistung	3000 W	4000 W	6000 W	10000 W
Dynamisches (lastabhängiges) Herunterfahren aufgrund von niedrigem DC (vollständig konfigurierbar)	Dynamisches Abschalten, siehe https://www.victronenergy.com/live/ve.direct:phoenix-inverters-dynamic-cutoff			
Max. Wirkungsgrad 12/ 24 /48 V	92 / 94 / 94%	92 / 94 / 94%	93 / 94 / 95%	95 / 96%
Null-Last Leistung 12 / 24 / 48 V	8 / 9 / 11W	8 / 9 / 11W	12 / 13 / 15W	18 / 20W
Null-Last Leistung im ECO-Modus	0.6 / 1.3 / 2.1W	0.6 / 1.3 / 2.1W	1.5 / 1.9 / 2.8W	2.2 / 3.2W
ALLGEMEINES				
Programmierbares Relais (2)	Ja			
Stopp- & Start-Leistung ECO-Modus	regelbar			
Schutz (3)	a - g			
Drahtlose Bluetooth Kommunikation	Für Fernüberwachung und Systemintegration			
VE.Direct Kommunikationsanschluss	Für Fernüberwachung und Systemintegration			
Ferngesteuerte Ein-/Aus-Schaltung	Ja			
Gemeinsame Merkmale	Betriebstemperaturbereich: -40 bis +65°C (Gebläselüftung) Feuchte (nicht kondensierend): max. 95%			
GEHÄUSE				
Gemeinsame Merkmale	Material & Farbe: Stahl (Blau RAL 5012; und Schwarz RAL 9017) Schutzklasse: IP21			
Batterie-Anschluss	M8 Bolzen	M8 Bolzen	12 V/24 V: 2+2 M8 Bolzen 48 V: M8 Bolzen	24 V: 2+2 M8 Bolzen 48 V: M8 Bolzen
230 V AC Anschluss	Schraubenklemmen			
Gewicht	12kg	13kg	19kg	29kg / 28kg
Abmessungen (HxBxT)	485 x 219 x 125 mm	485 x 219 x 125 mm	533 x 285 x 150 mm (12 V) 485 x 285 x 150 mm (24 V/48 V)	595 x 295 x 160mm (24 V) 555 x 295 x 160mm (48 V)
NORMEN				
Sicherheit	EN 60335-1			
Emissionen Immunität	EN 55014-1 / EN 55014-2/ IEC 61000-6-1 / IEC 61000-6-2 / IEC 61000-6-3			
Automobil-Richtlinie	ECE R10-5			
1) Nichtlineare Last, Spitzenfaktor 3:1 2) Relais einstellbar u. a. als allgemeines Alarm-Relais, DC-Unterspannung oder Aggregat Start/Stop-Funktion. Wechselstrom Nenn-Leistung: 240 V / 4 A Gleichstrom Nennleistung: 4 A bis zu 35 VDC, 1 A bis zu 60 VDC	3) Schutzschlüssel: a) Ausgangskurzschluss b) Überlast c) Batteriespannung zu hoch d) Batterie-Spannung zu niedrig e) Temperatur zu hoch f) 120 V AC am Wechselrichteranschluss g) Zu hohe Brummspannung am Eingang			



Phoenix-Wechselrichter-Bedienpaneel

Dieses Paneel wurde als ferngesteuerte Ein-/Aus-Steuerung aller VE.Direct Phoenix-Wechselrichter konzipiert.



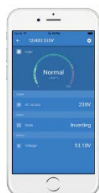
Color Control GX

Bietet Überwachung und Steuerung. Direkt vor Ort und auch aus der Ferne über das [VRM Portal](#).



VE.Direct zu USB-Schnittstelle

Lässt sich an einen USB-Port anschließen.



Drahtlose Bluetooth Kommunikation

Lässt sich an ein Smartphone (sowohl iOS und Android) anschließen.



BMV-712 Smart Batteriewächter

Der BMV Batteriewächter zeichnet sich durch sein fortschrittliches Mikroprozessoren-Steuerungssystem aus, das mit einem hochauflösenden Messsystem für Batteriespannung und Lade-/Entlade-Strom kombiniert ist. Außerdem umfasst die Software komplexe Berechnungs-Verfahren, wie z. B. die Peukert-Formel, um so den Ladezustand der Batterie genau zu bestimmen. Der BMV kann wahlweise die Batterie-Spannung, den Batterie-Strom, verbrauchte Ah oder die Restlaufzeit anzeigen. Der Monitor speichert außerdem eine Menge an Daten, die die Leistung und Verwendung der Batterie betreffen.

Es sind verschiedene Modell verfügbar (siehe auch Batterie-Monitor-Dokumentation).