

DE Betriebsanleitung
EN Operating manual

14847b



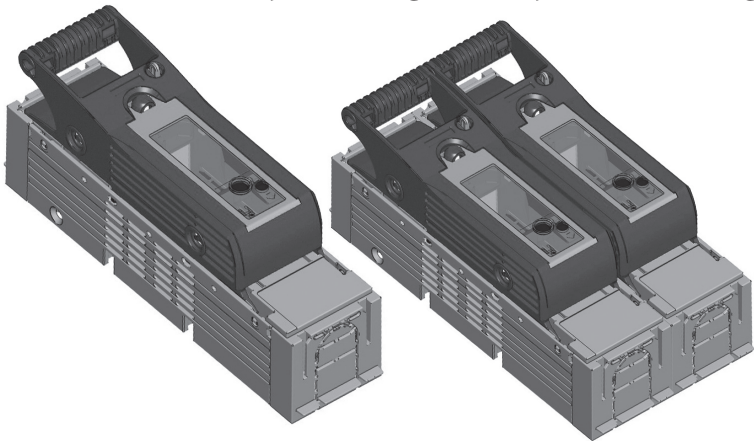
DE NH-Sicherungslasttrennschalter

Größe 00, 1- und 2-polig, Aufbaumontage



EN NH-fuse-switch-disconnector

Size 00, 1- and 2-pole design, baseplate mounting



DE Warnung

- Gefährliche elektrische Spannung!
- Kann zu elektrischem Schlag und Verbrennungen führen.
- Vor Beginn der Arbeiten Anlage und Gerät spannungsfrei schalten.

EN Warning

- Hazardous voltage!
- Can cause electrical shock and burns.
- Disconnect power before proceeding with any work on this equipment.



DE Hinweis

Das in dieser Betriebsanleitung beschriebene Produkt darf nur von dafür ausgebildetem elektrotechnischem Fachpersonal installiert und bedient werden.
 „Laien“ dürfen diese Produkte nicht installieren oder bedienen, weil sie die Tragweite von Handlungen nicht absehen können.

EN Advice

The product described in this operating manual may be installed only by electrotechnically qualified personnel.
 “Laymen” must not install or operate because they cannot foresee the possible consequences of their actions.



(ZH)**操作说明**

熔断器隔离开关，尺寸00至尺寸，
1, 2极，底板固定式安装

**告警**

危险电压会导致触电或起火！
确保该设备在接入电网前断开所有电源！

**建议**

该操作手册描述的产品必须由专业的电气人员安装。
“非专业人士”决不可安装或操作该产品，因其无法预见其行为可能导致的结果。

**(IT)****Manuale operativo**

Sezionatore 1, 2 polare per fusibili
NH, grandezza: 00, fissaggio su
piastra

**Attenzione**

Tensione pericolosa!
Può causare shock elettrici e
bruciature.
Togliere l'alimentazione prima di
procedere con qualsiasi tipo di
lavoro su questo prodotto.

**Avviso**

Il prodotto descritto in questo
manuale operativo può essere
installato solo da personale
eletrotecnico qualificato.
Persone non adeguatamente
addestrate non possono installare
o operare su tale prodotto in
quanto potrebbero non essere in
grado di prevedere le conseguenze
delle loro azioni.

**(ES)****Manual de instrucciones**

Base Seccionable tipo NH, tamaño
00 – 1, 2 polar, montaje en placa

Atención

Tensión peligrosa!
Puede causar electrocución por descarga
eléctrica y quemaduras. Desconectar antes
de cualquier manipulación.

Advertencia

El producto descrito en este manual ha de
ser instalado y manipulado exclusivamente
por personal técnicamente cualificado.
Personas inexpertas y no calificadas
han de abstenerse de su manipulación al
no poder prever las consecuencias de sus
acciones.

(NL)**Gebruiksaanwijzing**

Mespatroonlastscheider
grootte NH00 – 1, 2 polig, voor
opbouwmontage

Waarschuwing

Gevaarlijke elektrische spanning kan
een elektrische schok of verbrandingen
veroorzaken!
Maak voor de werkzaamheden beginnen
het apparaat spanningsloos!

Aanwijzing

Het in deze montage instructie beschreven
produkt mag alleen door geschoold
elektrotechnisch vakpersoneel worden
geïnstalleerd en bediend. “Leken” mogen
deze producten niet installeren of
bedienen, omdat zij de consequenties niet
overzien kunnen.

(PL) Instrukcja obsługi

**Rozłącznik bezpiecznikowy
1-, 2-bieg., wielkość NH00,
montaż natablicowy**

Uwaga

Niebezpieczne napięcie! Może prowadzić do porażenia prądem elektrycznym lub do poparzeń. Przed rozpoczęciem prac wyłączyć napięcie!

Wskazówka

Opisany w tej instrukcji produkt może być montowany i obsługiwany tylko przez fachowy personel. Osoby nieprzeszkolone nie powinny obsługiwać ani montować tego typu produktów ponieważ nie są w stanie przewidzieć skutków oddziaływania.

(FR) Notice d'installation

**Sectionneur-fusibles pour fusibles à
couteaux taille NH-00 – 1, 2 polaire,
pour montage apparent**

Avertissement

Tension électrique dangereuse! Ceci peut mener aux chocs et aux combustions électriques.

Avant d'effectuer des travaux veuillez à mettre l'installation hors tension.

Remarque

Le produit décrit dans cette notice d'installation ne peut être installé et commuté que par un électricien qualifié. «Non-initiés» ne peuvent pas installer ou utiliser ces produits parce qu'ils ne peuvent pas prévoir les conséquences de leurs actes.

(RU) Инструкція по експлуатації

**NH Предохранитель-выключатель-
разъединитель, габ. 00 – 1, 2-х
полюсный, для установки на
монтажную панель**

Внимание

Опасное напряжение! Опасность электрического разряда и ожогов! Перед началом работ обесточить аппарат.

Указание

Продукт, описанный в этой инструкции, разрешается устанавливать и обслуживать только обученным электротехникам. Неспециалистам не разрешается устанавливать и обслуживать эти изделия, так как они не могут предвидеть последствий своих действий

(CZ) Návod k obsluze

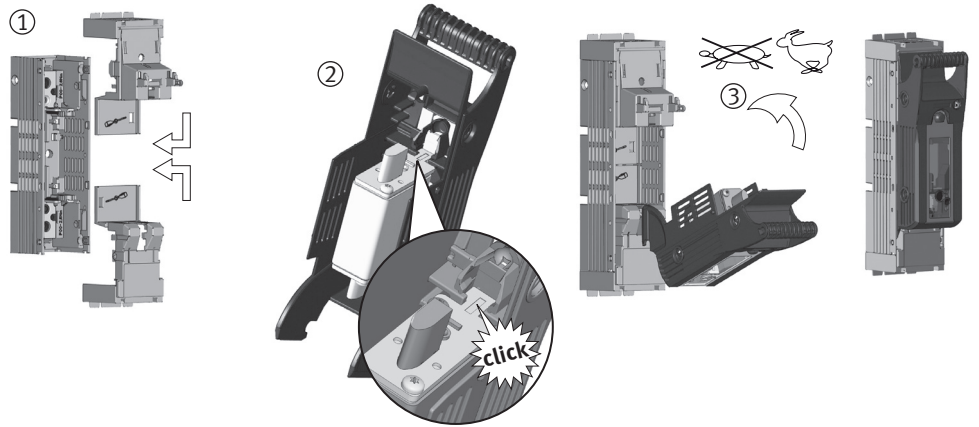
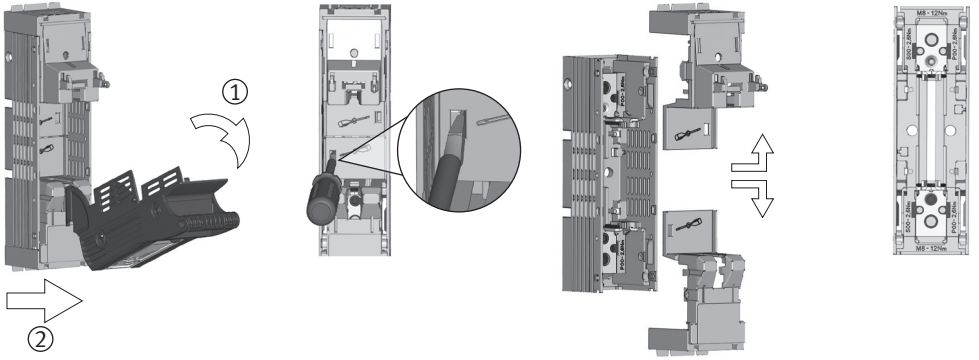
**NH-Pojistkový odpínač vel. 00 –
1, 2 pólový, montáž na panel**

Upozornění

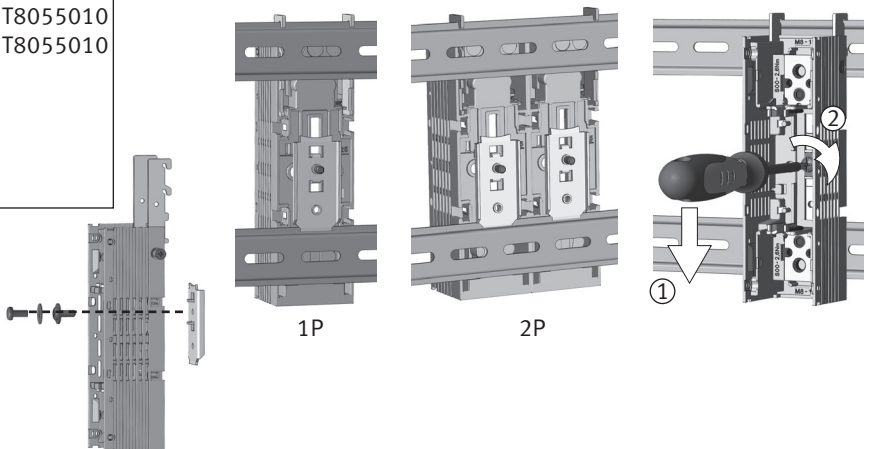
Nebezpečné elektrické napětí ! Může způsobit úraz elektrickým proudem nebo požár. Před začátkem prací na zařízení odpojte od sítě.

Důležité pokyny

Produkt zde popsáný může být instalovaný a obsluhovaný pouze kvalifikovaným elektrotechnickým personálem. Zákaz instalace a obsluhy laickou obsluhou z důvodu možnosti vzniku nepředvídaných událostí.



K 1P → 1x T8055010
 2P → 2x T8055010



DE	Demontage	NL	Demontage
EN	Disassembling	PL	Demontaż
ZH	拆卸	RU	Разборка
ES	Desmontaje	FR	Démontage
IT	Smontaggio	CZ	Demontáž

DE	Montage (1), Einsetzen der Sicherung (2), Zuschalten (3)	NL	Montage (1), Mespatroon plaatsen (2), Inschakelen (3)
EN	Assembling (1), Insert of fuse-link (2), Switch-on (3)	PL	Montaż (1), Włożyć wkładkę bezpiecznikową (2), Załączyć (3)
ZH	组装 (1), 插入熔断器 (2); 合闸操作 (3)	RU	Монтаж (1), Установка плавкой вставки (2), Включить (3)
ES	Montaje (1), Insertar el fusible (2), Conectar (3)	FR	Montage (1), Insertion de la cartouche-fusible (2), Enclencher (3)
IT	Montaggio (1), Inserimento fusibile (2), Operazione di accensione (3)	CZ	Montáž (1), Vložení pojistek (2), Zapnout (3)

DE	Zubehör (K): Hutschienenbefestigung	NL	Toebehoren (K): DIN-rail montageset
EN	Accessory (K): DIN-rail fixation	PL	Akcesoria (K): mocowanie na szynie DIN
ZH	附件 (K): DIN标准导轨固定式	RU	Дополнительное оборудование (K): крепление на DIN-рейки
ES	Accesorio (K): Sujete carril DIN	FR	Accessoire (K): Dispositif pour montage direct sur rail DIN
IT	Accessorio (K): fissaggio per guida DIN	CZ	Příslušenství (K): Upevnění na lištu DIN

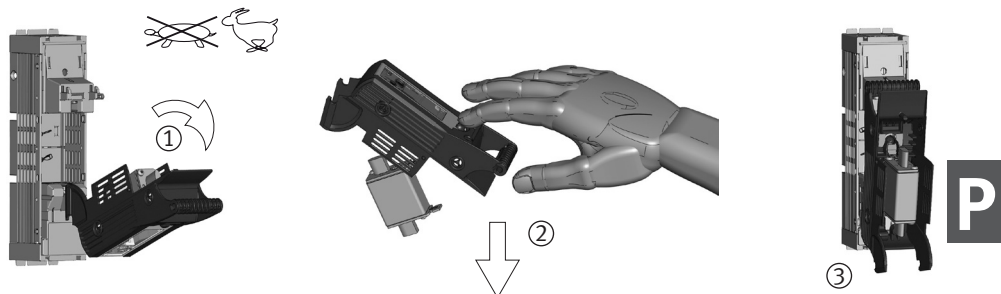


DE Achtung!
Nur Sicherungseinsätze mit versilberten Messern bzw. versilberte Trennmesser verwenden.

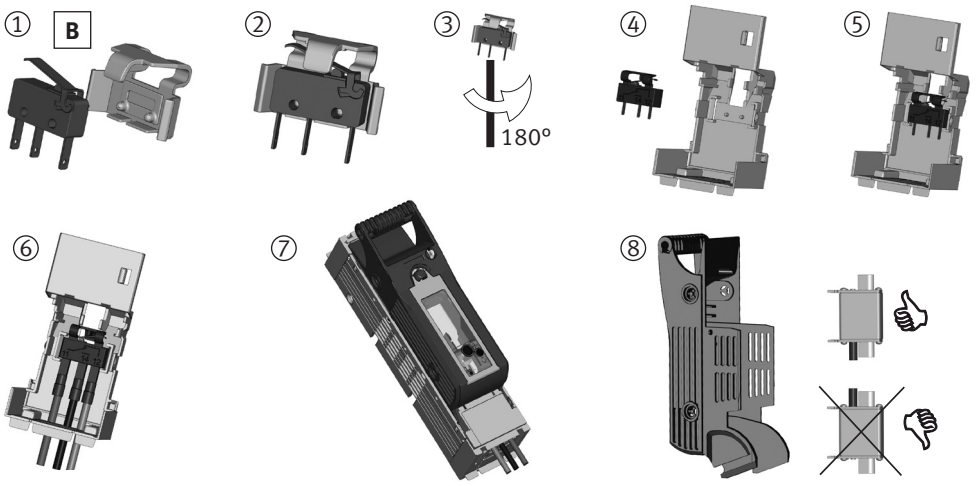
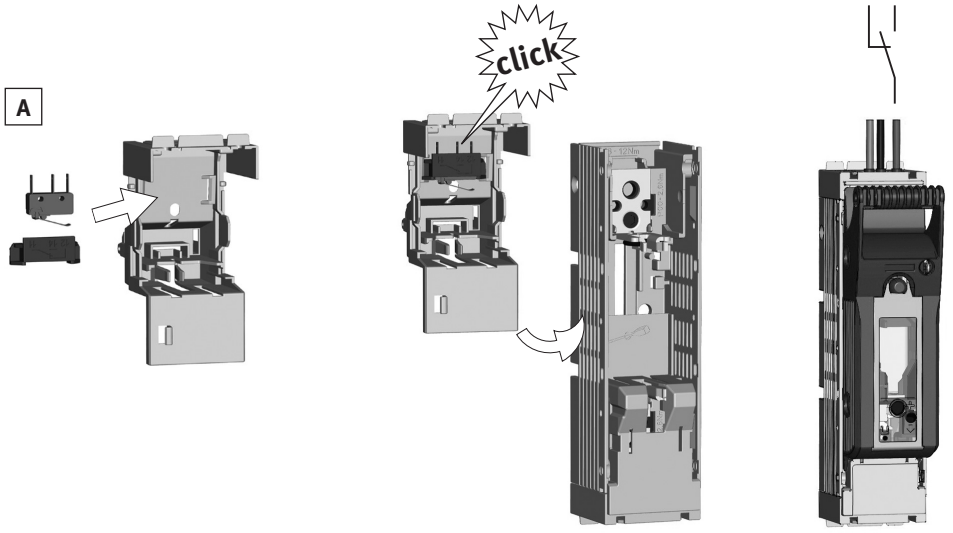
EN Attention!
Only apply fuse-links with silver-plated contacts or silver-plated solid-links.

ZH 注意!
仅配合镀银触头的熔断器或隔离刀片使用!

ES Atención!
Instalar exclusivamente fusibles con las cuchillas de contacto plateadas.



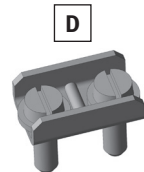
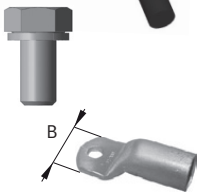
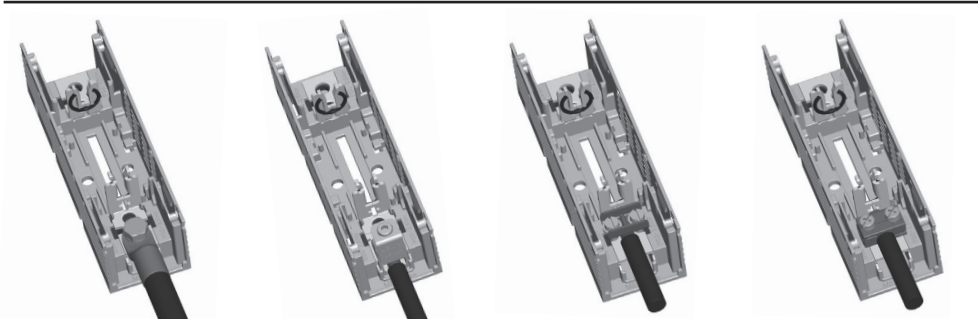
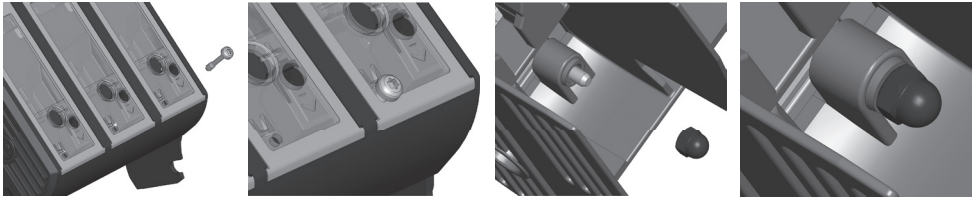
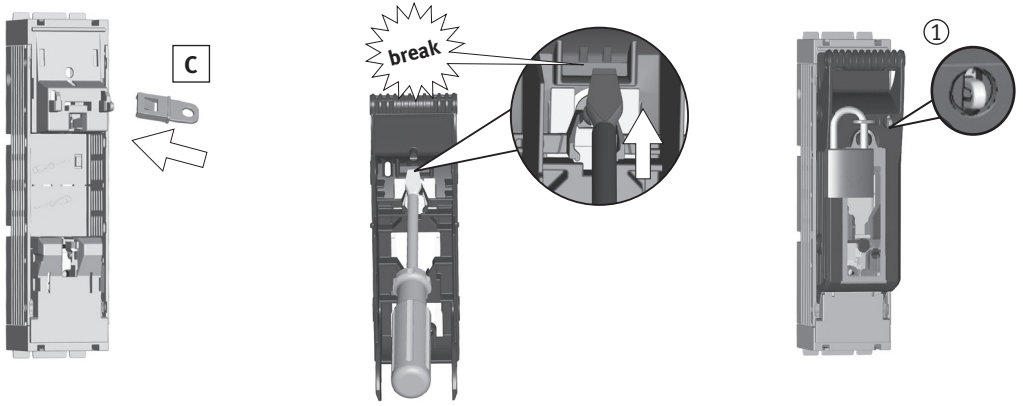
<p>IT Attenzione. Utilizzare unicamente fusibili o coltelli di neutro con contatti argentati.</p>	<p>RU Внимание! Применять плавкие вставки/короткозамыкающие вставки с посеребрёнными ножами</p>
<p>NL Opgelet! Alleen mespatronen (of scheidingsmessen) met verzilverde messen toepassen.</p>	<p>FR Attention! N'utilisez que des fusibles à couteaux ou barrettes de neutre argentées.</p>
<p>PL Uwaga! Należy stosować tylko wkładki topikowe lub zwory, które mają posrebrzane noże.</p>	<p>CZ Pozor! Použijte pouze pojistky nebo zkratovací nože s postříbřenými kontakty.</p>
<p>DE Abschalten (1), Entnehmen der Sicherung (2), Parkstellung (3)</p>	<p>NL Uitschakelen (1), Mespatroon verwijderen (2), Parkeerpositie (3)</p>
<p>EN Switch-off (1), Removal of fuse-link (2), parking position (3)</p>	<p>PL Rozłączyć (1), Wyciągnąć wkładkę bezpiecznikową (2), Pozycja parkowania (3)</p>
<p>ZH 分闸 (1), 移除熔断器 (2), 操作检修位置 (3)</p>	<p>RU Выключить (1), Снятие плавкой вставки (2), Установочное место (3)</p>
<p>ES Desconectar (1), Extraer el fusible (2), Posición de parada (3)</p>	<p>FR Déclencher (1), Enlèvement de la cartouche-fusible (2), Position de repos de la manette (parqué) (3)</p>
<p>IT Spegnimento (1), Rimozione fusibile (2), Posizione di riposo (3)</p>	<p>CZ Odepnout (1), Vyjmutí pojistek (2), Parkovací poloha (3)</p>



(DE) Zubehör (A): Mikroschalter für Schaltstellungsanzeige;	(NL) Toebehoren (A): Hulpschakelaar voor schakelstandindicatie
(EN) Accessory (A): Micro-switch for indication of switch-position	(PL) Akcesoria (A): Wkaźnik stanu załączenia
(ZH) 附件 (A): 开关位置指示微动开关X	(RU) Дополнительное оборудование (A): Микровыключатель - указатель положения вкл./выкл.
(ES) Accesorio (A): Microruptor indicador de posición	(FR) Accessoires (A): Contact auxiliaire de pré coupure et de position
(IT) Accessori (A): Microinterruttore per segnalazione intervento fusibile	(CZ) Příslušenství (A): Mikrospínač pro indikaci stavu sepnutí odpínače

(DE) Zubehör (B): Mikroschalter für mechanische Sicherungsüberwachung	(NL) Toebehoren (B): Hulpschakelaar voor mechanische zekeringbewaking
(EN) Accessory (B): Micro-switch for mechanical fuse-monitorung	(PL) Akcesoria (B): Wskaźnik mechanicznej kontroli stanu bezpieczników
(ZH) 附件 (B): 机械式熔断器状态指示微动开关	(RU) Дополнительное оборудование (B): Механический сигнализатор срабатывания плавких вставок
(ES) Accesorio (B): Microruptor para control de fusible mecánico	(FR) Accessoire (B): Contact de défaut détection mécanique de fusion-fusible
(IT) Accessorio (B): Microinterruttore per monitoraggio stato fusibile	(CZ) Příslušenství (B): Mikrospínač pro mechanické hlídání stavu pojistek

(DE) Spannungsprüfung	(NL) Spanningstest
(EN) Voltage test	(PL) Sprawdzenie napięcia
(ZH) 电压测量	(RU) Проверка напряжение
(ES) Comprobacion de la tension	(FR) Points de mesure de tension
(IT) Test della tensione	(CZ) Zkouška napětí



M8 Gr. 00	12-15Nm B max. 25mm
--------------	------------------------

R95	1,5-95mm ² CU 4,5Nm
-----	-----------------------------------

S00	1,5-70mm ² CU 2,6Nm
-----	-----------------------------------

P00- 70	10-70mm ² Al/CU 2,6Nm
------------	-------------------------------------

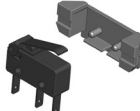


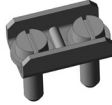






DE	Zubehör (C): Abschließvorrichtung Plombierung (1)	NL	Toebehoren (C): Hangslotinrichting Verzegeling (1)
EN	Accessory (C): Locking device Sealing (1)	PL	Akcesoria (C): Urządzenie blokujące Plombowanie (1)
ZH	附件 (C): 锁紧装置 密封 (1)	RU	Дополнительное оборудование (C): запорное устройство Опломбирование (1)
ES	Accesorio (C): Dispositivo de Bloqueo Precinto (1)	FR	Accessoire (C): Dispositif à cadenas Scellement (1)
IT	Accessorio (C): Dispositivo di bloccaggio Piombatura (1)	CZ	Příslušenství (C): Uzamykací zařízení Plombování (1)

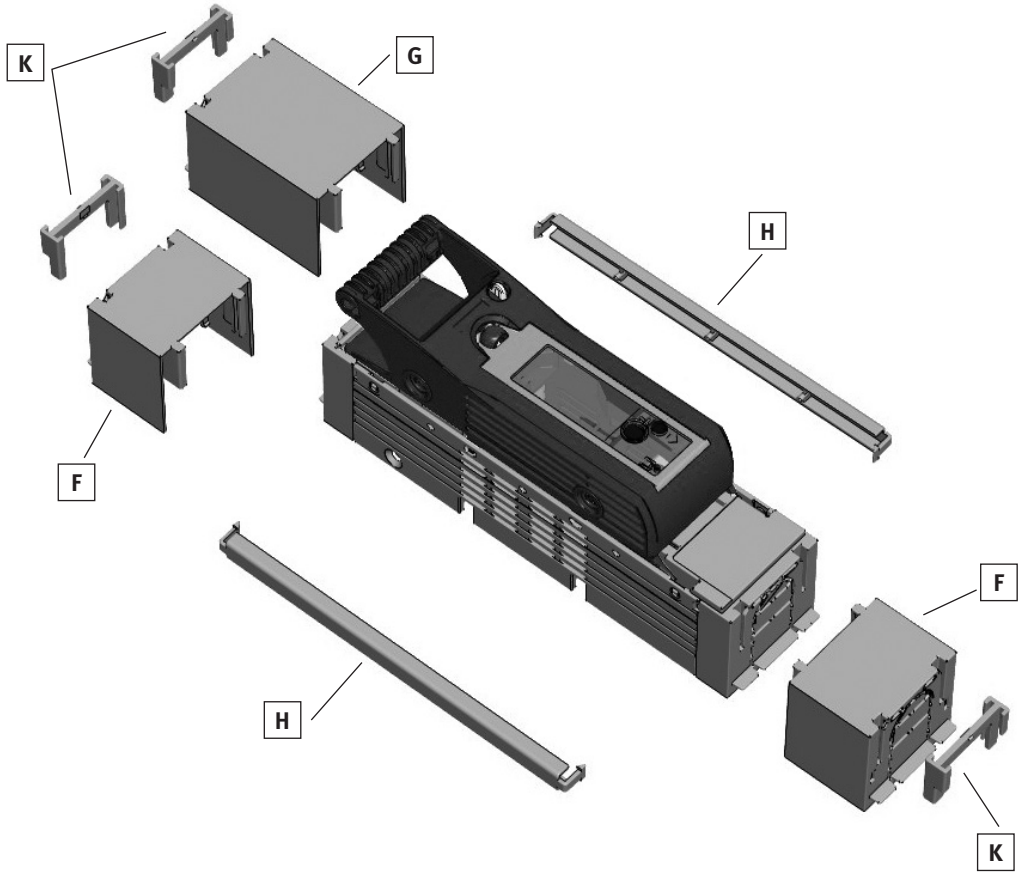
DE	Stromdiebstahlsicherung	NL	Stroom diefstalbeveiliging
EN	Power theft protection	PL	Zabezpieczenie przed kradzieżą prądu
ZH	电力防盗	RU	Защита от несанкционированного подключения
ES	Protección contra el robo de energía	FR	Protection contre le vol d'électricité
IT	Protezione antifurto Potenza	CZ	Ochrana proti krádeži Elektřina

DE	Anschluss * Anschluss von Aluminiumleitern: Oxid-Schicht unmittelbar vor dem Kontaktieren von den Leiterenden mechanisch entfernen und mit säure- und alkalifreiem Fett behandeln.	NL	Aansluiting * Aansluiten van aluminium geleiders: kort voor de montage van de geleider de oxidelaag op de uiteinden mechanisch verwijderen en direct behandelen met een zuur- en alkalivrij vet.
EN	Connection * Connection of aluminum conductors: Mechanically remove the oxide coating at the conductor ends im- mediately before connection and treat with acid- and alkali-free grease.	PL	Przyłącze * Połączenie kabli aluminiowych: usunąć warstwę tlenku z końca przewodu i przetrzeć go smarem bez zawartości kwasów i zasad
ZH	连接 铝导线连接: 在接线前, 要用工具去除导体末端的氧化层, 并涂上中性导电膏 (不含酸或碱)。	RU	Подсоединение * Подключение алюминиевых кабелей: непосредственно перед присоединением удалить внешний оксидированный слой с конца кабеля механическим способом и обработать не содержащей кислоты и щёлочи смазкой
ES	Conexion * Para conductores de aluminio: Eliminar mecánicamente el óxido entre conductor y terminal. Antes de su montaje adecuar con grasa de contacto líbire de álcalis	FR	Raccordement * Connexion des conducteurs en aluminium: Avant le premier contact: enlevez mécaniquement la couche d'oxyde des extrémités des conducteurs et traitez les avec une graisse non acide et non alcaline.
IT	Connessione * Connessione di conduttori in alluminio: Rimuovere meccanicamente la patina ossidante alle estremità del conduttore subito prima della connessione e trattare con grasso non acido né alcalino	CZ	Připojení Připojení Al vodičů: bezprostředně před připojením vodiče odstraňte mechanicky vrstvu kysličníku a spoj opatřete vhodným tukem.

DE EN ZH ES IT NL PL RU FR CZ

Zubehör/Accessory/附件/Accessorio/Accessori/Toebehoren/Akcesoria/
Дополнительное оборудование/Accessoires/Příslušenství

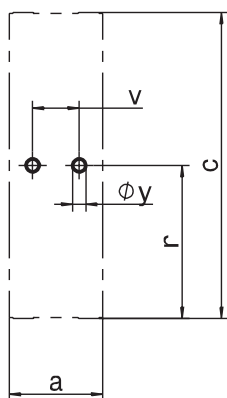
	Größe Size	Artikel-Nr. Article-No.		Größe Size	Artikel-Nr. Article-No.
A 	00	T8052020	B 	00	T8052170
C 	00	T8054010	D 	00	K5041013
E 	00	K5141038	F 	00	T8053030
G 	00	T8053100	H 	00	T8053210
K 	00	T8053200	L 	00	T8055010



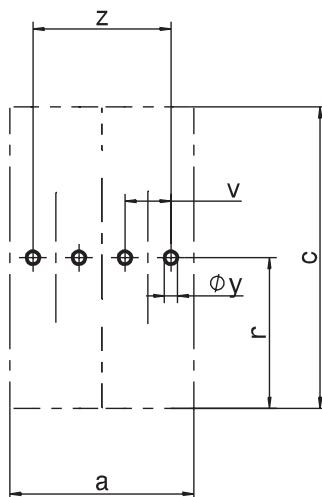
DE EN ZH ES IT NL PL RU FR CZ

Bohrbilder/Pattern of drilling/开孔模式/Esquema de taladros/Dima di foratura/
Boorpatroon/Rysunek montażowy/Трафарет для сверления монтажных отверстий/Ga-
barit de perçage/Vrtací plán

NH00-1



NH00-2

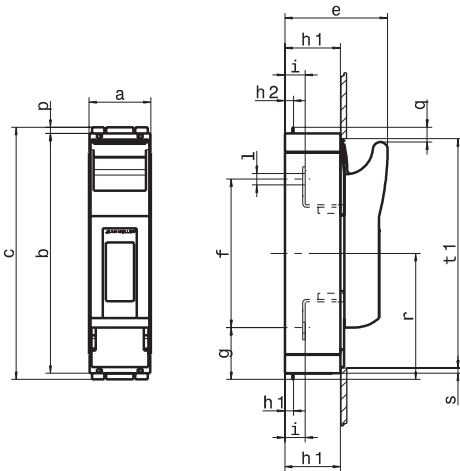


Typ/Type	a	c	r	v	w	y	z
NH00-1	50	204	102	25	-	7	-
NH00-2	100	204	102	25	-	7	75

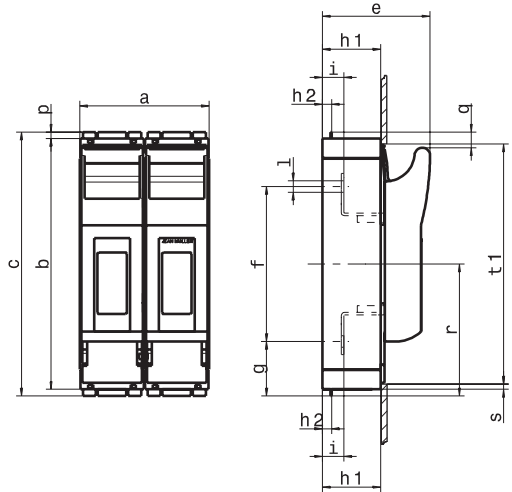
DE EN ZH ES IT NL PL RU FR CZ

Abmessungen [mm]/Dimensions [mm]/尺寸 [mm]/Dimensiones [mm]/Dimensioni [mm]/
Afmetingen [mm]/Wymiary [mm]/Габаритные размеры [mm]/Dimensions [mm]/Rozměry [mm]

NH00-1



NH00-2



Typ/Type	a	b	c	e	f	g	h1	h2	h3	i	l	p	q	r	s	t1
NH00-1	50	195	204	84	120	42	45	7	-	16,5	∅9	4,5	12	102	5	187
NH00-2	100	195	204	84	120	42	45	7	-	16,5	∅9	4,5	12	102	5	187

Typ/Type			NH00
Nach Norm/According to standard			DIN EN 60947-3
Für NH-Sicherungen nach DIN VDE 0636-2 For NH fuse-links acc. to DIN VDE 0636-2	Größe Size		000/00
Bemessungsbetriebsspannung Rated operational voltage	U_e	V	AC690 DC250
Bemessungsbetriebsstrom ¹⁾ Rated operational current ¹⁾	I_e	A	160
Konv. therm. Strom frei in Luft mit Sicherungen ¹⁾ Conv. free air thermal current with fuse-links ¹⁾	I_{th}	A	160
Bemessungsisolationsspannung Rated insulation voltage	U_i	V	AC800
Bemessungsstoßspannung Rated impulse withstand voltage	U_{imp}	kV	8
Gebrauchskategorie Utilization category			AC-23B (400V/160A) AC-22B (500V/160A) AC-21B (690V/160A) DC-22B (250V/160A)
Bemessungskurzzeitstromfestigkeit Rated short-time withstand current	I_{cw}	kA	5
Max. zul. Verlustleistung pro Sicherungseinsatz Max. permis. power loss per fuse-link	P_a	W	12
Bedingter Bemessungskurzschlussstrom Rated conditional short-circuit current	I_q	kA	120 (500V) 100 (690V)

1) Bei Einbau von mehreren Geräten in Niederspannungs-Schaltgerätekombinationen sind Bemessungsbelastungsfaktoren nach EN 61439 zu beachten/In case of mounting of several units in low voltage switchgear-combinations, please consider rated diversity factors acc. to EN 61439.