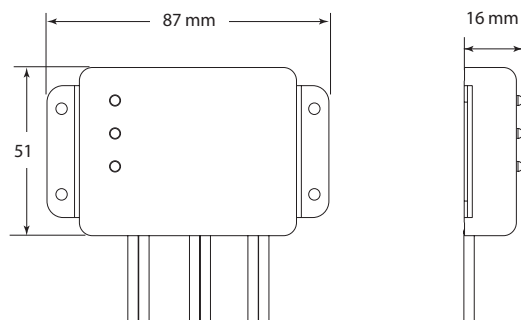




Technische Zeichnung



Produkteinführung

Der ECO-N Solarladeregler von Phocos ist die perfekte Wahl für Anwendungen mit geringem Stromverbrauch, die eine hervorragende Haltbarkeit gegenüber Umwelteinflüssen erfordern. Seine geringe Größe, Zuverlässigkeit und der Preis machen den ECO-N zu einer großartigen Lösung für eine breite Anzahl von Anwendung.

Der ECO-N ist mit einer Unterspannungsabschaltung ausgerüstet. Er ist vollständig elektronisch geschützt und verfügt über LEDs, die den Lade- und Laststatus anzeigen.

Produkteigenschaften

- 3-stufig Ladung: Haupt-, Boost- und Erhaltungsladung
- Tiefentladeschutz
- PWM-Serienregelung (PV-Panel ist nicht kurzgeschlossen)
- Integrierte Temperaturkompensation
- Voll elektronisch geschützt gegen: PV-Panel-Überspannung, falsche Polarität (PV-Panel oder Batterie), Überlast und Kurzschluss an der Last
- Drei LEDs zeigen den Ladestatus, Ladezustand (SOC), die Unterspannungsabschaltung (LVD), die Überlast / den Kurzschluss an
- IP68 geschützt
- Negativ geerdet

Technische Daten

Typ	ECO-N
Systemspannung	12 V
Max. Lade-/Laststrom	10 A
Erhaltungsladung	13,8 V (25 °C)
Hauptladung	14,4 V (25 °C), 0,5 h (täglich)
Boostladung	14,4 V (25 °C), 2 h Aktivierung: Batteriespannung < 12,3 V
Tiefentladeschutz	11,0 V
Überspannungsabschaltung	15,5 V
Unterspannungsabschaltung	10,5 V
Max. PV-Spannung	30 V
Temperaturkompensation	-25 mV/K
Eigenverbrauch	4 mA
Erdung	Gemeinsamer Minuspol
Umgebungstemperatur	-40 bis +60 °C
Max. Höhenlage	4.000 m ü. NN
Batterietyp	Blei (GEL, AGM, flüssig)
Kabelquerschnitt	2,5 mm ² (AWG 13)
Abmessungen (BxHxT)	87 x 51 x 16 mm / 3,4 x 2 x 0,63 in
Gewicht	0,11 kg / 0,24 lbs
Schutzart	IP68
Konformität	CE konform, RoHS konform
Garantie	5 Jahre