

Montageanleitung
flex
Ziegeldach

Benz

Index:

	Seite
Statische Hinweise	01/02
Befestigung Dachhaken	03
Einzügige Montage	04
Zweizügige Montae (Kreuzverbund).....	08
Garantiebestimmungen.....	13

Allgemeinhinweise:

Das Montagesystem darf nur von Fachhandwerkern verbaut werden, an jene richten sich sämtliche Angaben dieser Montageanleitung.
 Informieren Sie sich vor Montage über die örtlichen gültigen Normen.
 Es ausschließlich das von uns gelieferte Material zu verwenden.
 Vorschriftsmäßige Absturzsicherungen für Personen und Materialien sind zu beachten.

Statische Hinweise:

Das zu installierende Objekt ist bauseits auf Tragfähigkeit zu prüfen.
 Die max. Spannweiten der Benz Flex Montageschiene entnehmen sie der folgenden Tabelle.

Montageprofil Benz Flex 26/40

Dachneigung 10°								
Schneelast kg	50	100	150	200	250	300	350	400
First-Traufe in mtr.	2	1,55	1,4	1,2	1	0,95	0,9	0,85
Ortgang-Ortgang in mtr.	1,8	1,6	1,25	1,1	1,2	1,1	1	0,9

Dachneigung 20°								
Schneelast kg	50	100	150	200	250	300	350	400
First-Traufe in mtr.	2,25	1,75	1,5	1,25	1,1	1,05	1	0,9
Ortgang-Ortgang in mtr.	1,7	1,5	1,2	1,05	1,1	1	0,9	0,8

Dachneigung 30°								
Schneelast kg	50	100	150	200	250	300	350	400
First-Traufe in mtr.	2,5	1,9	1,6	1,3	1,2	1,15	1,1	1
Ortgang-Ortgang in mtr.	1,6	1,4	1,15	1	0,95	0,9	0,85	0,75

Montageprofil Benz Flex 26/50

Dachneigung 10°								
Schneelast kg	50	100	150	200	250	300	350	400
First-Traufe in mtr.	2,55	2	1,75	1,5	1,2	1,15	1,1	1,05
Ortgang-Ortgang in mtr.	2,2	2	1,6	1,4	1,3	1,2	1,1	1

Dachneigung 20°								
Schneelast kg	50	100	150	200	250	300	350	400
First-Traufe in mtr.	2,1	1,8	1,5	1,3	1,2	1,1	1	0,9
Ortgang-Ortgang in mtr.	2,65	2,1	1,85	1,6	1,3	1,25	1,2	1,15

Dachneigung 30°								
Schneelast kg	50	100	150	200	250	300	350	400
First-Traufe in mtr.	2,75	2,2	1,95	1,7	1,4	1,35	1,3	1,2
Ortgang-Ortgang in mtr.	2	1,7	1,4	1,2	1,1	1	0,8	0,75

Montageprofil Benz Flex 26/60

Dachneigung 10°								
Schneelast kg	50	100	150	200	250	300	350	400
First-Traufe in mtr.	3,2	2,3	2	1,9	1,9	1,8	1,7	1,6
Ortgang-Ortgang in mtr.	2,6	2,1	1,75	1,5	1,4	1,3	1,2	1,1

Dachneigung 20°								
Schneelast kg	50	100	150	200	250	300	350	400
First-Traufe in mtr.	3,25	2,6	2,1	1,9	1,8	1,7	1,6	1,5
Ortgang-Ortgang in mtr.	2,5	1,9	1,7	1,4	1,3	1,2	1,1	1

Dachneigung 30°								
Schneelast kg	50	100	150	200	250	300	350	400
First-Traufe in mtr.	3,3	2,8	2,2	2	1,7	1,6	1,5	1,4
Ortgang-Ortgang in mtr.	2,3	1,8	1,6	1,3	1,2	1,1	1	0,9

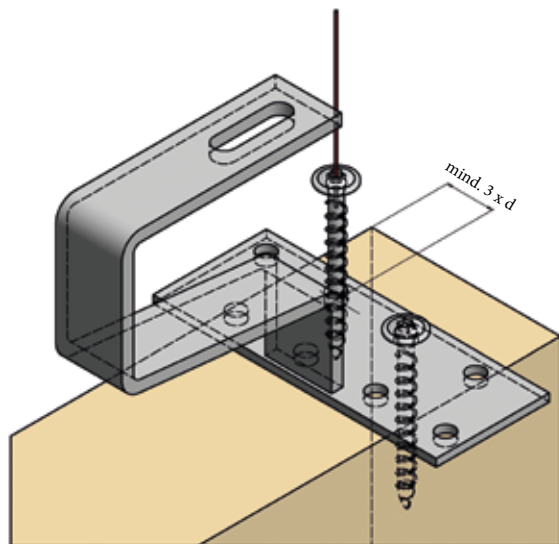
Montageprofil Benz Flexus 26/50 Unterzugschiene für Kreuzverbund

	Schienenabstand 1000 mm				Schienenabstand 1500 mm			
Schneelast kg	50	100	150	200	250	300	350	400
First-Traufe in mtr.	3,1	2,1	2	1,7	2,75	2	1,8	1,5
Ortgang-Ortgang in mtr.	2,1	1,7	1,3	1,2	1,95	1,45	1,1	1

Montageprofil Benz Flexus 26/60 Unterzugschiene für Kreuzverbund

	Schienenabstand 1000 mm				Schienenabstand 1500 mm			
Schneelast kg	50	100	150	200	250	300	350	400
First-Traufe in mtr.	2,6	2	1,7	1,5	2,2	1,8	1,5	1,3
Ortgang-Ortgang in mtr.	1,9	1,5	1,25	1,1	1,75	1,25	1	0,9

Befestigung Dachhaken an Holzbauwerk nach DIN 1052:



Zu unseren Dachhaken werden, in so fern nicht anders erwünscht, 8mm Tellerkopfschrauben geliefert.

Bei der Befestigung mit der Schraube ist nach DIN1052 ein Abstand vom Sparrenrand wie im Bild dargestellt einzuhalten. Hierbei ist ein dreifacher Abstand des Durchmessers der Schraube einzuhalten.

Anhaltswerte für Anziehdrehmomente für Schrauben nach DIN EN ISO 3506:

3

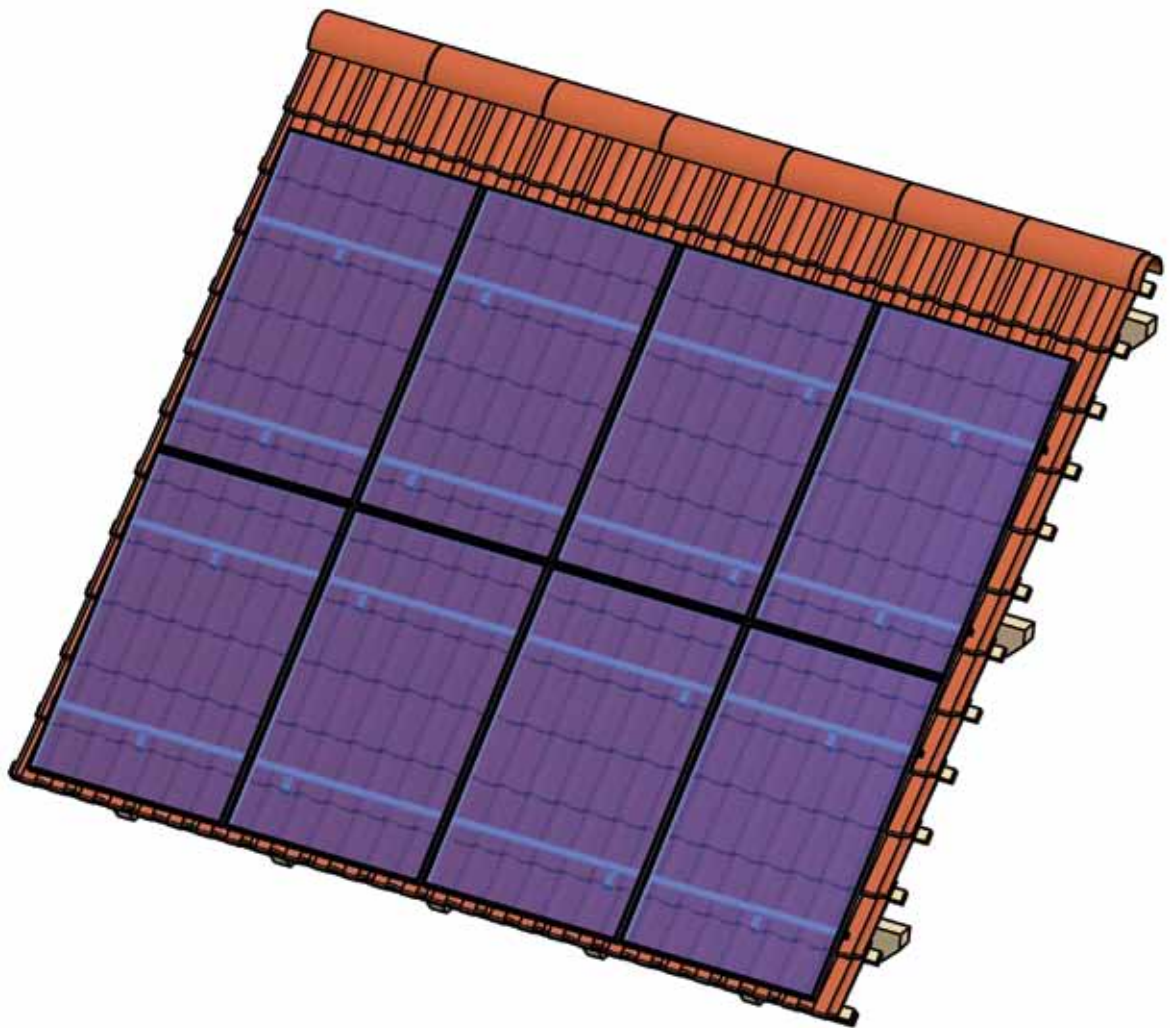
Inbusschrauben M8 bei Mittel-/ Seitenklemmen:
14,5Nm

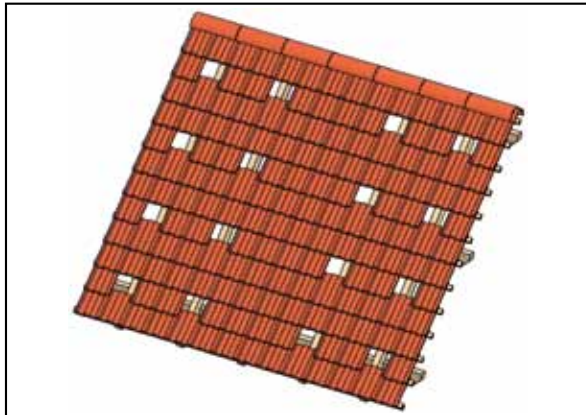
Sperrzahnmutter M10 bei Dachhaken und Kreuzverbinder:
30,0Nm

Schlüsselweiten Schrauben:

Inbusschraube	M8 DIN912	SW 6 mm	Innensechskant
Sperrzahnmutter	M10 DIN6923	SW 15 mm	Außensechskant
Sechskantschraube	M10 DIN933	SW 17 mm	Außensechskant
Tellerkopfschraube	8mm	TX 40	

Einzügige Montage





Position der Dachhaken wählen.
Im Randbereich des Modulfeldes die ersten beiden Sparren, je einen Dachhaken anbringen. Anschließend je nach Statik jeden oder jeden 2. Sparren mit einem Dachhaken versehen. Hierbei ist auf die maximale Spannweite der Schiene bei gegebener Schneelast zu achten. Gegebenenfalls muss der Abstand verringert werden.

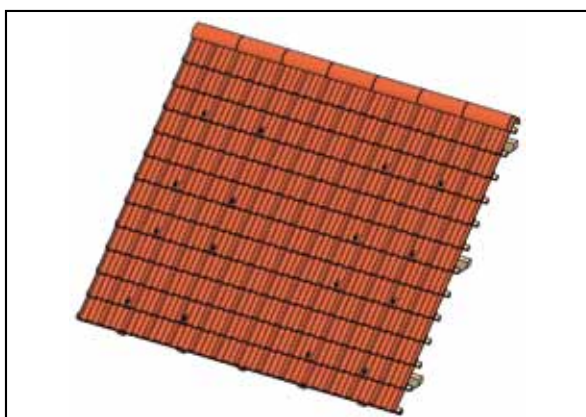


Ziegel im Bereich der gewünschten Dachhakenposition ausdecken und Dachhaken platzieren. Bei Bedarf Ziegelsicken so bearbeiten, dass nach Montage des Dachhaken der Ziegel über dem Dachhaken nicht aufsperrt.

5



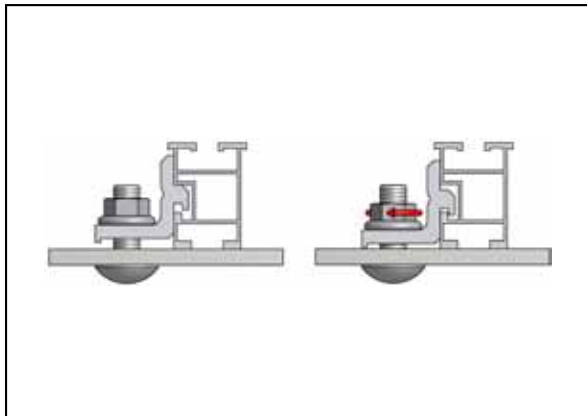
Dachhaken mit mindestens 2 Tellerkopfschrauben OHNE vorbohren befestigen.



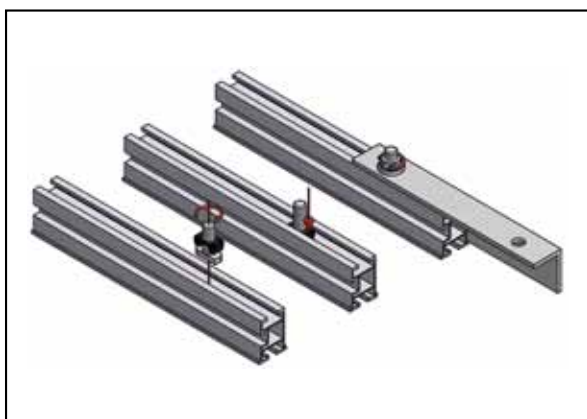
Ziegel nach Montage wieder eindecken.



Montageschiene auf Dachhaken legen.



Darauf achten, dass die Klemmnut der Montageschiene in den am Dachhaken vormontierten Klemmstein einhakt. Nach Ausrichten der Montageschiene Sperrzahnmutter anziehen bis der Klemmstein die Montageschiene fixiert.

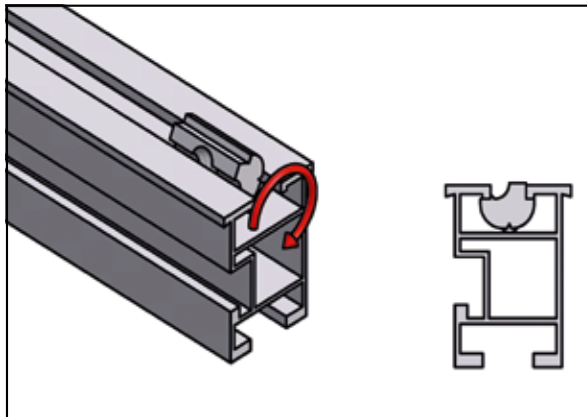


Bei der Montage eines Schienenverbinders wird eine Hammerkopfschraube in die Hammerkopfnut eingedreht. Anschließend wird die Verdrehsicherung in die Nut gedrückt, so dass die Hammerkopfschraube gegen aufdrehen gesichert wird. Folgend wird der Schienenverbinder montiert und die Sperrzahnmutter angezogen.

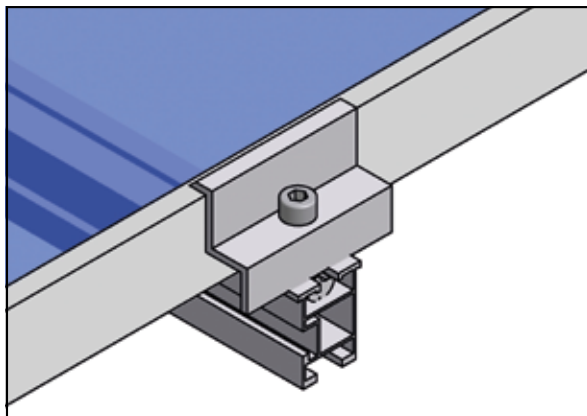


Bei der zu verbinden Schiene den Vorgang wiederholen.

Bei einer Schienenlänge von >18 mtr. ist eine Trennung von min. 50mm für eine Längenausdehnung vorzusehen.



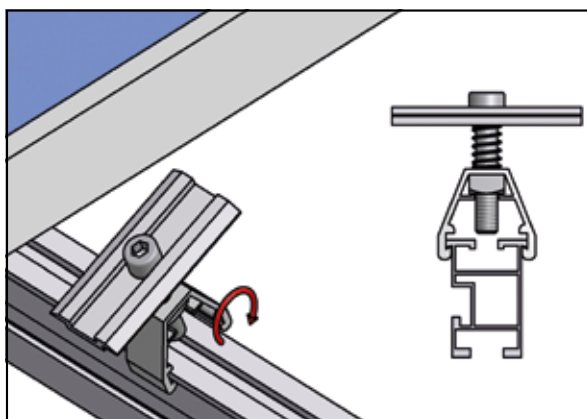
Für die Montage der Seitenklemme ist ein Nutenstein erforderlich. Dieser wird in die dafür vorgesehene Nut eingedreht. Auf richtigen Sitz, wie im Bild dargestellt ist zu achten.



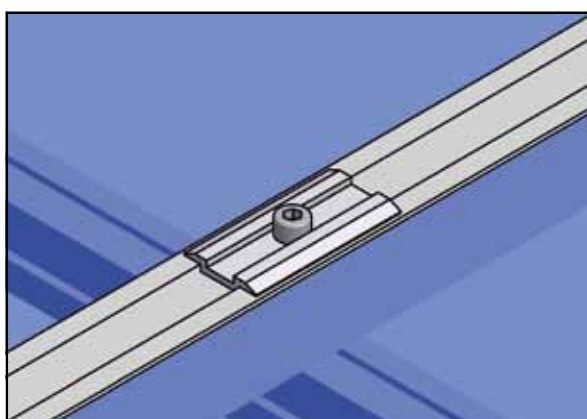
Modul auflegen und ausrichten.

Seitenklemme festziehen.

7

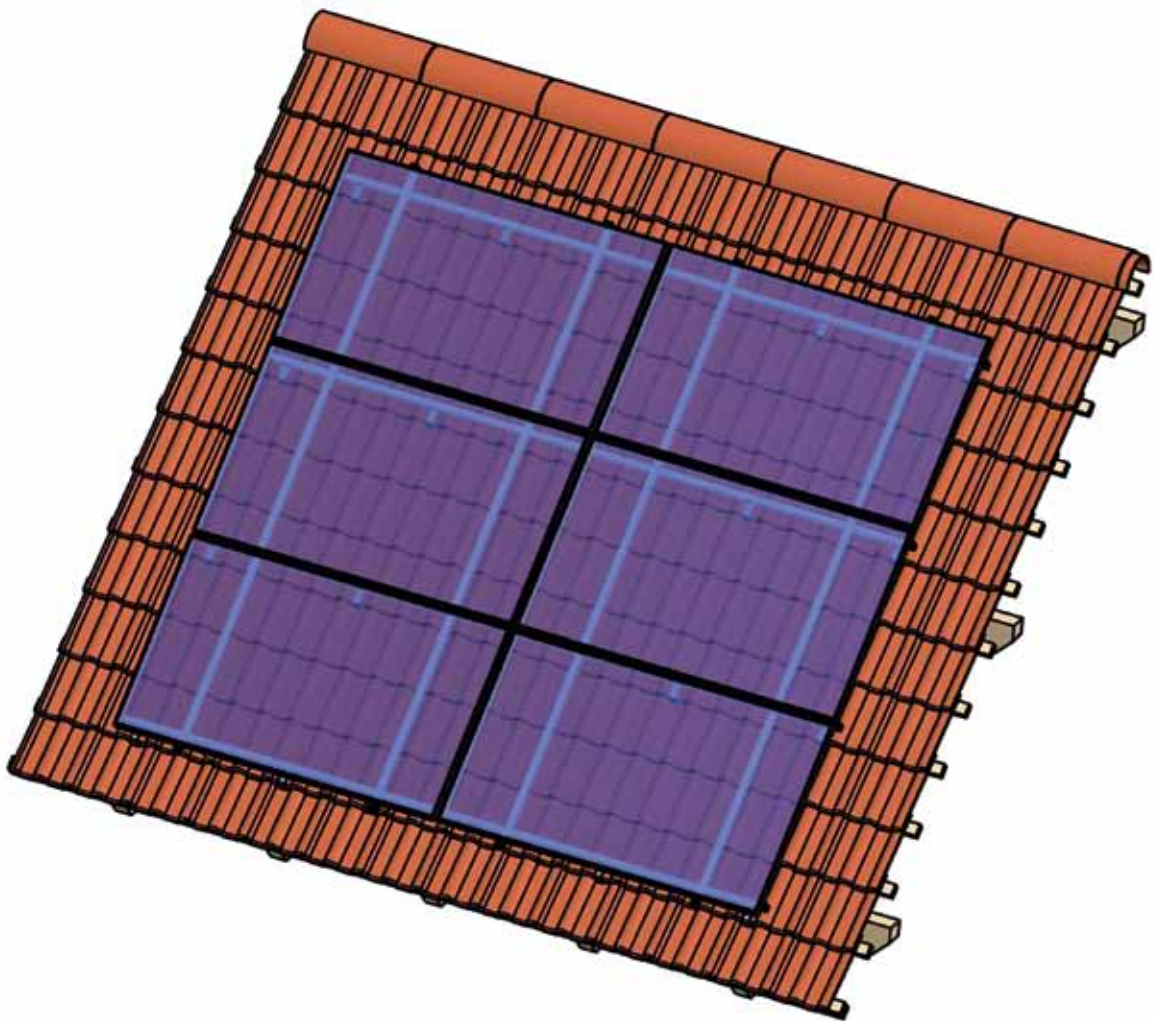


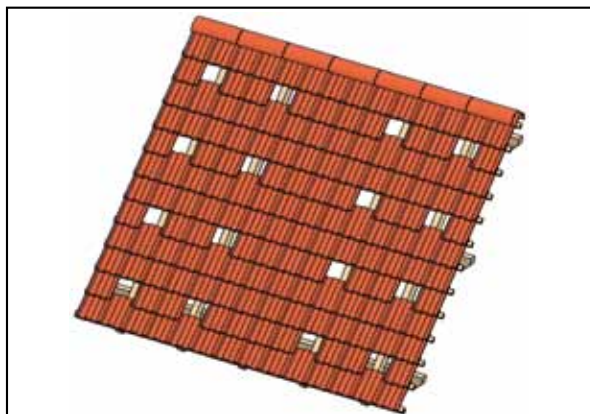
Für die Mittelklemmen werden die vorkonfektioniert gelieferten KlemmClips in die dafür vorgesehene Profilierung geklippt.



Mittelklemme an das Modul schieben und nach Modulmontage Mittelklemme festziehen.

Kreuzverbund





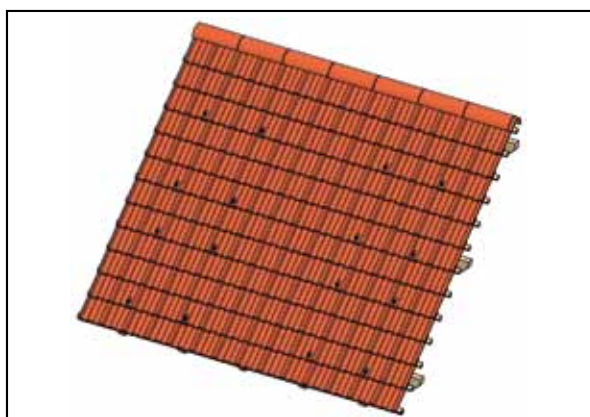
Position der Dachhaken wählen.
Im Randbereich des Modulfeldes die ersten beiden Sparren, je einen Dachhaken anbringen. Anschließend je nach Statik jeden oder jeden 2. Sparren mit einem Dachhaken versehen. Hierbei ist auf die maximale Spannweite der Schiene bei gegebener Schneelast zu achten. Gegebenenfalls muss der Abstand verringert werden.



Ziegel im Bereich der gewünschten Dachhakenposition ausdecken und Dachhaken platzieren. Bei Bedarf Ziegelsicken so bearbeiten, dass nach Montage des Dachhaken der Ziegel über dem Dachhaken nicht aufsperrt.



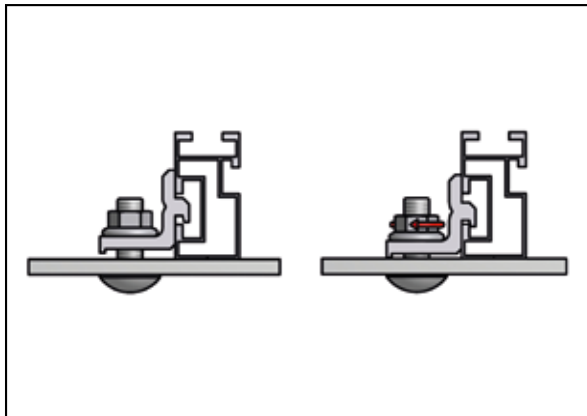
Dachhaken mit mindestens 2 Tellerkopfschrauben OHNE vorbohren befestigen.



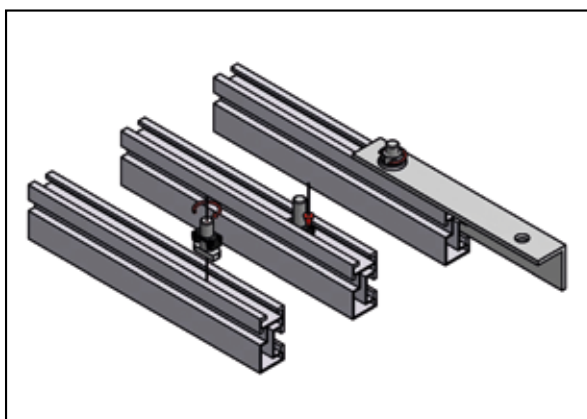
Ziegel nach Montage wieder eindecken.



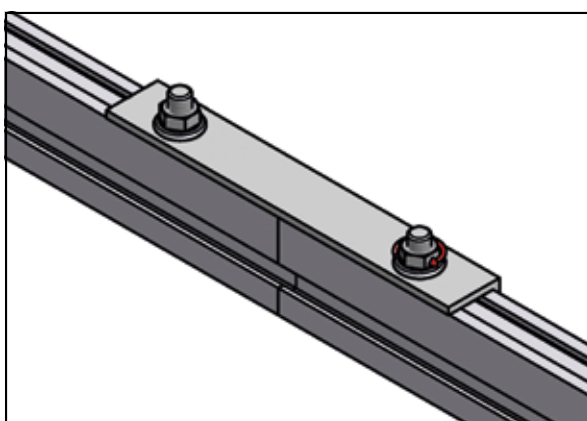
Unterzugschiene (flexus) auf Dachhaken legen.



Darauf achten, dass die Klemmnut der Montageschiene in den am Dachhaken vormontierten Klemmstein einhakt. Nach Ausrichten der Montageschiene Sperrzahnmutter anziehen bis der Klemmstein die Montageschiene fixiert.

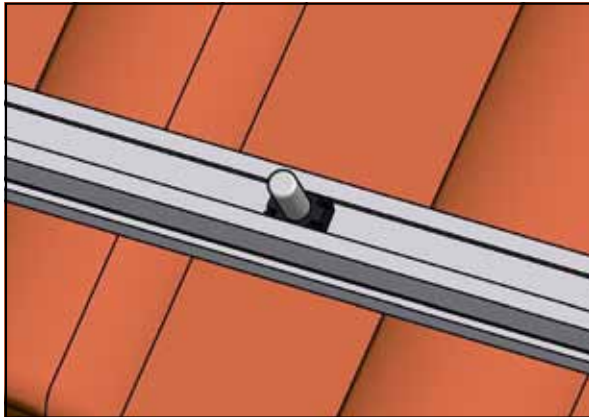


Bei der Montage eines Schienenverbinders wird eine Hammerkopfschraube in die Hammerkopfnut eingedreht. Anschließend wird die Verdrehsicherung in die Nut gedrückt, so dass die Hammerkopfschraube gegen aufdrehen gesichert wird. Folgend wird der Schienenverbinder montiert und die Sperrzahnmutter angezogen.

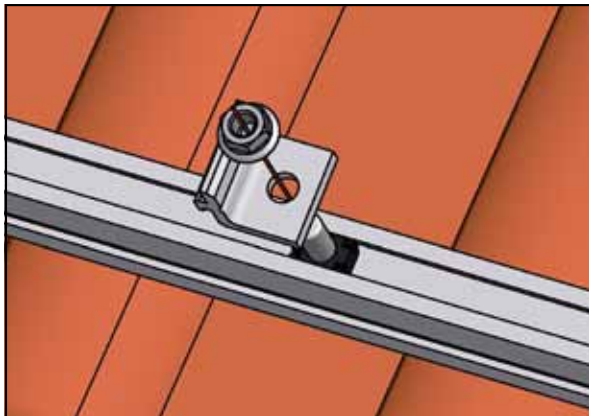


Bei der zu verbinden Schiene den Vorgang wiederholen.

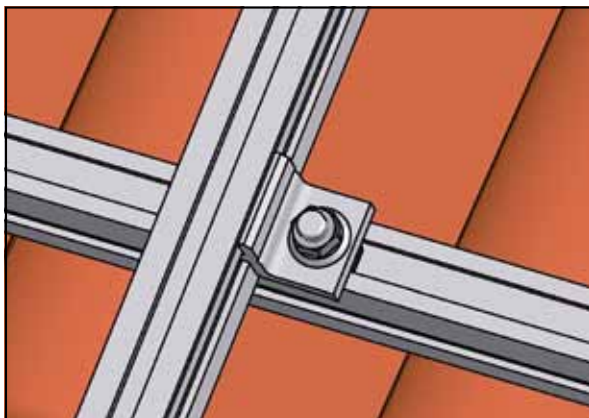
Bei einer Schienenlänge von >18 mtr. ist eine Trennung von min. 50mm für eine Längenausdehnung vorzusehen.



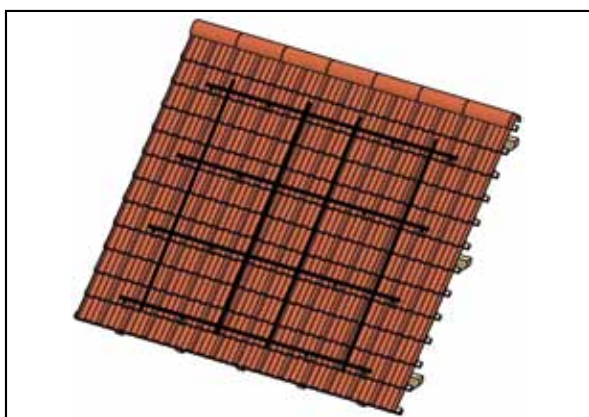
Hammerkopfschraube für Klemmstein
im Bereich der zu montierenden
Modulschiene positionieren.



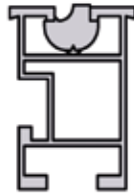
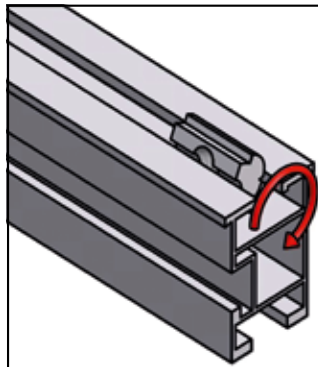
Klemmstein mit Sperrzahnmutter
locker montieren



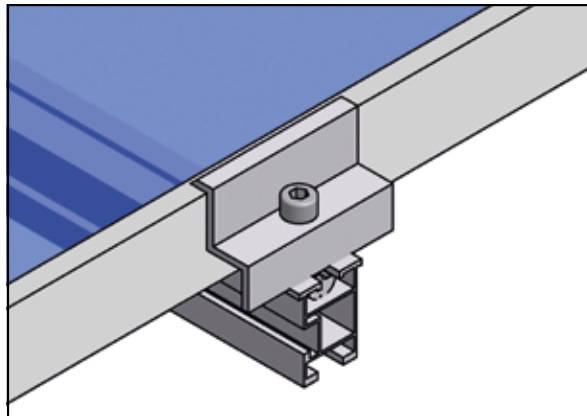
Modulschiene auflegen, ausrichten
und Klemmstein mit Sperrzahnmutter
festziehen.



Bei darauf folgenden Montageschienen
gleich verfahren.

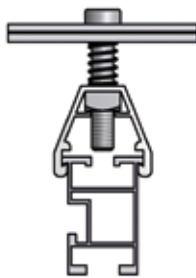
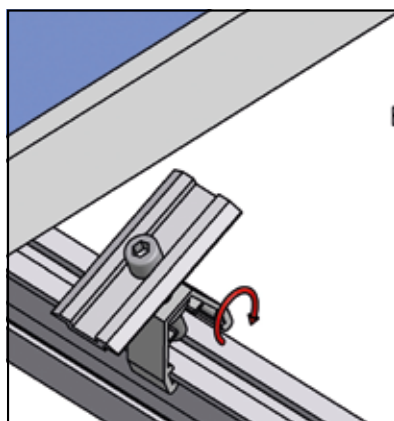


Für die Montage der Seitenklemme ist ein Nutenstein erforderlich. Dieser wird in die dafür vorgesehene Nut eingedreht. Auf richtigen Sitz, wie im Bild dargestellt ist zu achten.

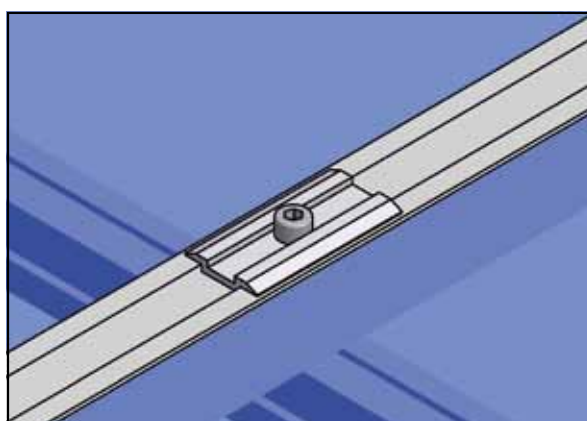


Modul auflegen und ausrichten.

Seitenklemme festziehen.



Für die Mittelklemmen werden die vorkonfektioniert gelieferten KlemmClips in die dafür vorgesehene Profilierung geklippt.



Mittelklemme an das Modul schieben und nach Modulmontage Mittelklemme festziehen.



GARANTIE URKUNDE

Wir geben Ihnen auf alle von uns
gelieferten Befestigungssysteme 10 Jahre
Haltbarkeits-Garantie.

Sollte trotz ordnungsgemäßer Installation und Handhabung bei normaler Beanspruchung ein Schaden auftreten, tauschen wir innerhalb der Garantiefrist das betroffene Bauteil unverzüglich aus.

Die Garantie ist beschränkt auf die Nachlieferung und Montage der defekten Teile bei Meldung des Schadens innerhalb der Garantiefrist. Etwaige gesetzliche Gewährleistungs- oder Haftungsansprüche bleiben unberührt. Die Verpflichtung zur Garantieleistung entfällt, wenn der Schaden im Zusammenhang mit einer fehlerhaften Installation oder Handhabung des Systems oder im Zusammenhang mit außergewöhnlicher Beanspruchung (z.B. Unwetterschäden, Einwirkung durch Instabilität des Untergrundes, besondere chemische oder biologische Einwirkungen) entstanden ist, es sei denn, der Schaden wurde nachweislich nicht hierdurch, sondern wesentlich durch einen Material- oder Konstruktionsfehler verursacht.

Für die Installation und Handhabung gelten die zu den jeweiligen Produkten von uns gelieferten technischen Produktbeschreibungen und Installationsanleitungen, die gesetzlich vorgeschriebenen oder allgemein anerkannten Normen und Grundsätze der Baukunst sowie ggf. vorrangig die von uns individuell für den Kunden gefertigten Planungen, Statiken und Anleitungen.

Soweit für bestimmte Bauteile allgemein oder für eine bestimmte Art des Einsatzes eine mögliche kürzere Lebensdauer ausdrücklich angegeben oder im Rahmen von uns individuell erstellter Planung ein Austausch binnen kürzerer Frist vorgesehen ist, ist die Garantiezeit auf diese Lebensdauer oder Frist beschränkt.

Keine Ansprüche bestehen, soweit der Schaden durch eine Versicherung gegen Unwetter und ähnliche Ereignisse (Elementarversicherung) abgedeckt ist oder üblicherweise abgesichert werden kann. Diese Garantie begründet nur Ansprüche unseres Vertragspartners, über den alle Garantiefälle abzuwickeln sind. Die Geltendmachung durch Dritte ist nur möglich, wenn wir dem zustimmen.

Im übrigen gelten unsere Allgemeinen Geschäftsbedingungen in der jeweils gültigen Fassung.

Im Bedarfsfall wenden Sie sich bitte an:

Benz AluSysteme GmbH solarlines

Im Staffelfrain 5

D-74379 Ingersheim



Qualitätsmanagement

Wir sind zertifiziert

Regelmäßige freiwillige
Überwachung nach ISO 9001:2008

Benz AluSysteme GmbH
solarlines
Im Staffelrain 5
D-74379 Ingersheim
Telefon 0 71 42 / 91 73 - 0
Telefax 0 71 42 / 91 73 - 20
Web: www.Benz-Alusysteme.com
Mail: info@Benz-Alusysteme.com