

# Module / Modul Sun Plus 200J

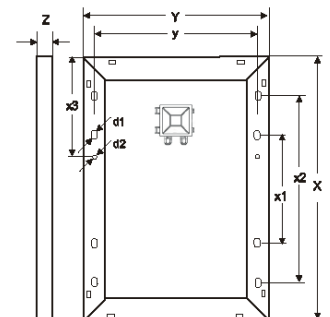
310438 • DE/EN • 04/2021

Solar Modules Sun Plus are designed for industrial and professional applications using scratch resistant anodised aluminum with a twin wall frame. The junction box is borrowed from large sized modules and support a user friendly and outdoor proof field installation. Crystalline cells are sandwiched between tempered low iron solar glass sheets and double layered highly resistant foil.

Die Solarmodule Sun Plus eignen sich für die industrielle und private Anwendung. Durch die doppelte Rahmung mit anodisiertem Aluminium sind sie besonders kratzfest. Die Anschlussdose gleicht der von großen Modulen und ist somit besonders nutzerfreundlich und eignet sich für Installationen auch unter harschen Bedingungen. Die kristallinen Zellen sind in eisenoxidarmes Kristallglas und doppelschichtige hochresistente Folie eingebunden.



Technical Data		Technische Daten		Sun Plus 200 J		
System voltage		Systemspannung		VDC	V	12
Power		Nennleistung		Pmp	W	200
Voltage at max. power		Spannung bei Max. Leistung		Vmp	V	20,9
Current at max. power		Strom bei Maximalleistung		Imp	A	9,60
Open circuit voltage		Leerlaufspannung		Voc	V	24,9
Short circuit current		Kurzschlußstrom		Isc	A	9,98
Cell	qty.	Zellen	Anzahl			36 mono
Module efficiency		Modul Wirkungsgrad			%	20,3
Max. tolerance		Max. Leistungstoleranz			%	+/- 5
Max. system voltage		Max. Systemspannung			V	70
Operating module temp.		Min. Betriebstemperatur		min.	°C	-40....+85
Frontside	material	Vorderseite	Material			tempered glass   gehärtetes Glas
Backside	color	Rückseite	Farbe			white   weiß
Frame	material	Rahmen	Material			clear anodized aluminium   silber eloxiertes Aluminium
	color		Farbe			silver   silber
Dimension		Abmessung		(X/Y/Z)	mm	1482 x 674 x35
Mounting Holes	pitch	Befestigungs-löcher	Abstand	(x1/y/x2)	mm	702 x *1 x 1202
	Ø		Ø	y	mm	9x14
Junction box	protection	Anschlussdose	Schutzklasse	IP		68
By-Pass Diode		By-Pass Diode				2
Module cable	cross section	Modulkabel	Querschnitt		mm <sup>2</sup>	4
	length		Länge	l	mm	900
	connector		Stecker			Standard4
Weight		Gewicht			kg	11,5
Temperature coefficient	Power	Temperatur-koeffizient	Leistung	TC_P	%/K	-0,395
	Voltage		Spannung	TC_Voc	%/K	-0,317
	Current		Strom	TC_Isc	%/K	+0,057
Static / dynamic load		Statische / dynamische Last		kN/m <sup>2</sup>		5,4 / 2,4
Marking		Kennzeichnung				CE, RoHS



\*1 on request | auf Anfrage