

# Solar Modules

## Sun Plus

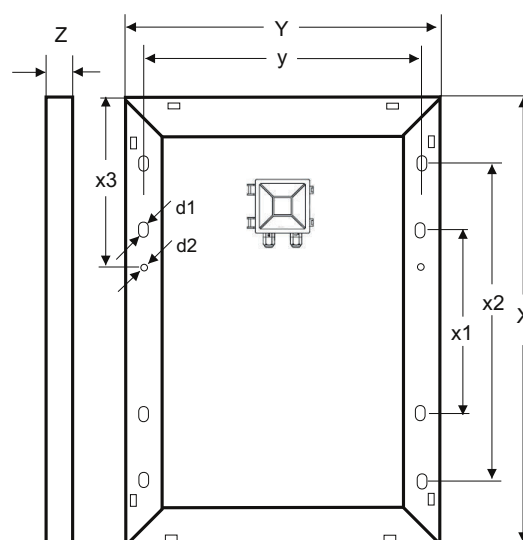
310425, 310426, 310427 • 11/2021

Phaesun Solar Modules are designed for industrial and professional applications using scratch resistant anodised aluminum with a twin wall frame. The junction box is borrowed from large sized modules and support a user friendly and outdoor proof field installation. Crystalline cells are sandwiched between strong tempered low iron solar glass sheets and double layered highly resistant foil.

Please find the technical data on the next page.

Phaesun Solarmodule Sun Plus sind für industrielle und professionelle Anwendungen ausgelegt und sind mit kratzfesten anodisierten doppelwandigen Aluminiumrahmen ausgestattet. Die Junction Box gleicht der bei großen Modulen verwendeten Box und erlaubt eine benutzerfreundliche und sichere Installation im Außenbereich. Kristalline Zellen werden von einer eisenarmen, starken Solarglasscheibe abgedeckt und einer doppelschichtigen hochwiderstandsfähigen Folie umschlossen.

Die technischen Daten finden Sie auf der nächsten Seite.



Technical Data		Technische Daten				Sun Plus 5 J	Sun Plus 10 J	Sun Plus 20 J
Systemvoltage		Systemspannung		VDC	V	12		
Power		Nennleistung		Pmp	W	5	10	20
Voltage at max. power		Spannung bei Max. Leistung		Vmp	V	19		
Current at max. power		Strom bei Maximalleistung		Imp	A	0,28	0,55	1,2
Open circuit voltage		Leerlaufspannung		Voc	V	22		
Short circuit voltage		Kurzschlussstrom		Isc	A	0,31	0,6	1,26
Cell	Quantity	Zellen	Anzahl			36 mono		
Module efficiency		Modulwirkungsgrad			%	11,1	12,6	15,3
Max. tolerance		Max. Leistungstoleranz			%	-0/+5%		
Max. system voltage		Max. Systemspannung			V	70		
Operating module temp.		Betriebstemperatur		min.	°C	-40... +85		
Frontside	material	Vorderseite	Material			tempered glass   gehärtetes Glas		
Backside	color	Rückseite	Farbe			white   weiß		
Frame	material	Rahmen	Material			clear anodized aluminium / silber eloxiertes Aluminium		
	color		Farbe			silver		
Dimension		Abmessung		X/Y/Z	mm	240 x 200 x 35	415 x 200 x 35	415 x 360 x 35
Mounting holes	pitch	Befestigungs- löcher	Abstand	x1/y/x2	mm	144 / 154 / -	249 / 154 / -	249 / 314 / -
	Ø		Ø	d1	mm	9x14		
Junction box	protection	Anschlussdose	Schutzklasse	IP		65		
By-Pass Diode		By-Pass Diode				1		
Module Cable	cross section	Modul Kabel	Querschnitt		mm <sup>2</sup>	2,5		
	length		Länge	l	mm	300		
	outer Ø		außen Ø		mm	5,5		
	connector		Stecker			Standard4		
Weight		Gewicht			kg	NA YET		
Temperature coefficient	Power	Temperatur- koeffizient	Leistung	TC_P	%/K	-0,5075		
	Voltage		Spannung	TC_Voc	%/K	-0,3659		
	Current		Strom	TC_Isc	%/K	0,0559		
Marking		Kennzeichnung				CE, RoHs		
Article Number		Artikelnummer				310425	310426	310427