



HERGESTELLT
MIT ÖKOSTROM



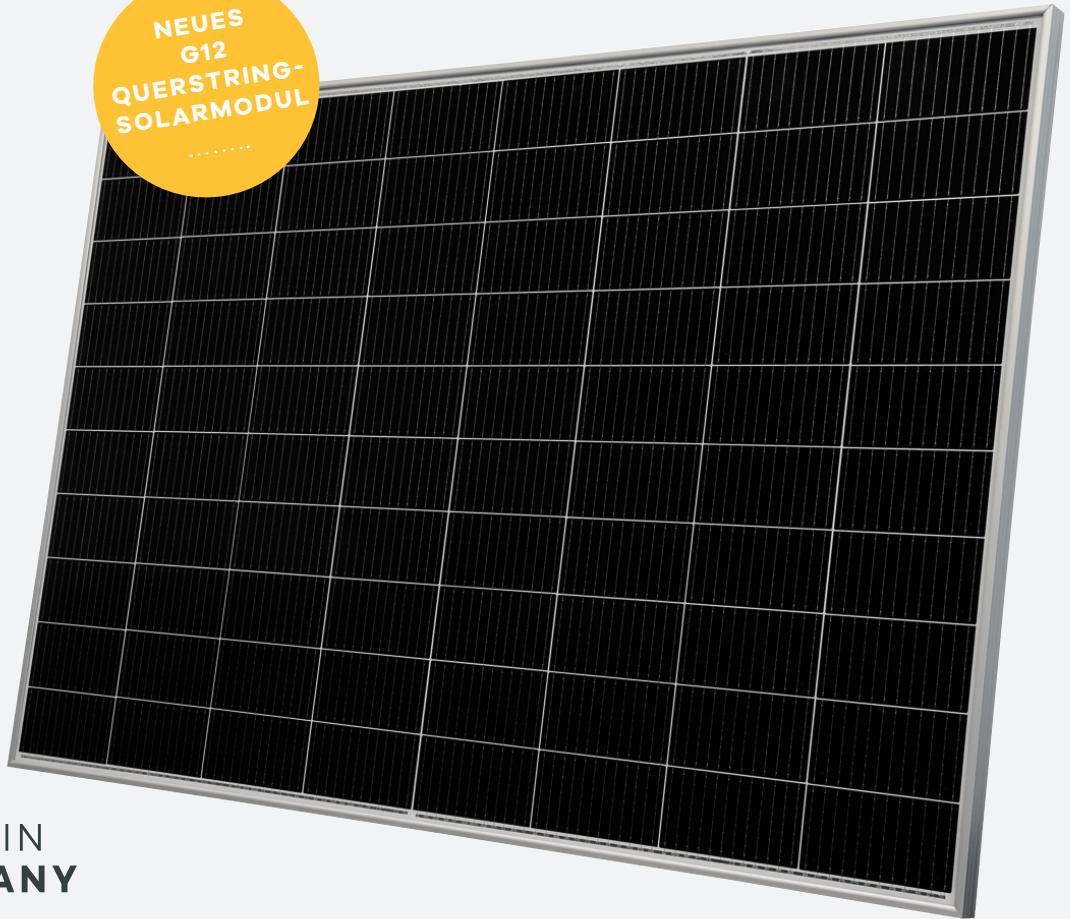
Heckert Solar
Die Energiekompetenz



Serienmäßig
15 Jahre
Produktgarantie¹⁾

Standard
15 years
product warranty¹⁾

NEUES
G12
QUERSTRING-
SOLARMODUL



● ● ● MADE IN
GERMANY

NEMO® 4.2 80 M

MONOKRISTALLINES PV-MODUL

Made in Germany . Alle NeMo® Module werden mit modernster Technologie ausschließlich in Deutschland an den beiden Produktionsstandorten in Chemnitz oder im thüringischen Langenwetzendorf gefertigt.

Leistungsstabilität . innovatives thermisches Laserstrahl-separieren mittels microCELL™ MCS erhält mechanische Festigkeit der Zellen

Nachhaltig . Unsere NeMo® Module werden mit Strom aus den eigenen PV-Anlagen und zugekauftem Ökostrom hergestellt.

¹⁾ 15 Jahre Produktgarantie serienmäßig für alle ab dem 1.5.2023 von Heckert Solar gelieferten Module.

MONOCRYSTALLINE PV-MODULE

Made in Germany . All NeMo® modules are manufactured with the latest production technology exclusively in Germany at our production sites in Chemnitz and Langenwetzendorf.

Performance stability . innovative thermal laser separation microCELL™ TLS preserves mechanical strength of the cells

Sustainable . Our NeMo® modules are manufactured with electricity from our own PV plants and additionally acquired green electricity.

¹⁾ 15 years standard product warranty for all modules delivered by Heckert Solar from 1/5/2023.

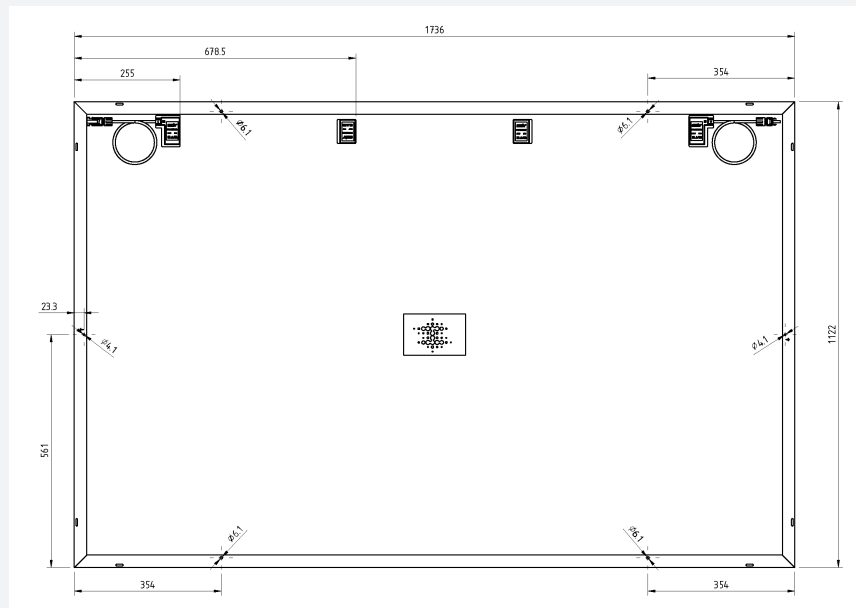
LEISTUNGSKLASSEN | POWER CLASSES

		390	395	400	
Nennleistung P _{MPP}	Rated Power P _{MPP}	Wp	390	395	400
Modulwirkungsgrad STC	Efficiency of the Module STC	%	20,0	20,3	20,5
Kurzschlussstrom I _{SC}	Short circuit current I _{SC}	A STC	8,96	8,99	9,03
Strom bei Maximalleistung I _{MPP}	Current at maximum load I _{MPP}	A STC	8,48	8,52	8,56
Leerlaufspannung U _{OC}	Open circuit voltage U _{OC}	V STC	54,33	54,57	54,81
Spannung bei Maximalleistung U _{MPP}	Voltage at maximum load U _{MPP}	V STC	46,25	46,65	47,04
Maximale Systemspannung VDC	Maximum System Voltage VDC	V		1000	
Rückwärtsbestromung I _R	Reverse current feed I _R	A		32,0	
Temperaturkoeffizient I _{SC}	Temperature coefficient I _{SC}	% K		0,037	
Temperaturkoeffizient U _{OC}	Temperature coefficient U _{OC}	% K		-0,263	
Leistungskoeffizient P _{MPP}	Performance coefficient P _{MPP}	% K		-0,34	
Zertifizierte Schneelast *	Certified Snow Load *	Pa	Front: Designload 5400 Pa, Testload 8100 Pa Back: Designload 1600 Pa, Testload 2400 Pa		
VDE Zertifikate	VDE Certificate		IEC 61215 (Bauarteignung/Design qualification) IEC 61730 (Sicherheitsqualifizierung/Safety qualification)		
VDE Zertifikate Zusatz	VDE Certificates additional		IEC 61701 (Salznebelkorrosion/Salt Mist Corrosion) IEC 62716 (Ammoniak-Korrosion/Ammonia Corrosion)		

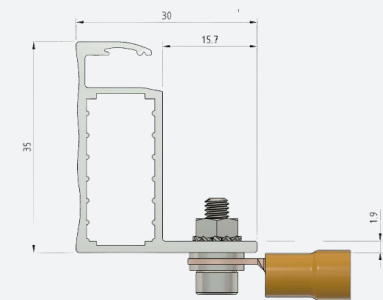
WEITERE DATEN | FURTHER DATA

Zellen	Cells	80 monokristalline G12 Zellen im Halbzellendesign, 12 Busbar 80 monocrystalline G12 half cut cells, 12 busbar
Glas	Glass	3,2 mm hochtransparentes, antireflexbeschichtetes ESG-Glas 3,2 mm highly transparent, ESG-glass with anti-reflective coating
Rahmen	Frame	35 mm silber eloxierter Aluminiumrahmen 35 mm silver anodized aluminium frame
Solarbox	Solar box	PV-GZX312 Solarbox Schutzklasse IP 68 (Nichtbrennbarkeitsstufe 5 VA), 4 Bypass-Dioden PV-GZX312 Junction Box protection class IP 68 (fl ammability level 5 VA), 4 bypass diodes
Anschlusskabel	Connecting Cable	4 mm² Stäubli MC4 Stecker +/-, IP 68, Kabellänge: 2 x 160 cm 4 mm² Stäubli MC4 connector +/-, IP 68, cable length: 2 x 160 cm

Maximal garantierte Toleranz	Maximum guaranteed tolerance	0/+4,99 Wp
25 Jahre Leistungsgewährleistung	25 years performance warranty	10 Jahre 90 %, 25 Jahre 80 % 10 years 90 %, 25 years 80 %
Modulabmessungen H x B x T	Dimensions of the Module H x W x D	1736 x 1122 x 35 mm
Modulgewicht	Weight of the Module	21 kg
WEEE-Reg.-Nr.	WEEE-Reg.-No.	DE 42676826



Design optimized with
SmartCalc.Module
www.cell-to-module.com



Standard Testbedingungen STC: Einstrahlung 1.000 W / m² mit Spektrum AM 1,5 bei einer Zelltemperatur von 25 °C. Maximale Wirkungsgradreduktion bei 200 W / m² : 2 % . NMOT- Wert : Nominal Module Operating Temperature = Nennbetriebs - Modultemperatur bei einer Bestrahlungsstärke von 800W / m² und einer Umgebungstemperatur von 20 °C. Zulässige Betriebstemperatur zwischen - 40 °C bis + 85 °C. Abmaße +/- 3 mm. Nennleistung Messtoleranzen: PMPP +/- 4 %, UOC / ISC +/- 10 %. Technische Änderungen vorbehalten. Alle Angaben ohne Gewähr. Design Load = Bemessungs-last, Testload = Prüflast. Bitte beachten Sie unsere Installationsanleitung.

Standard Test Conditions STC: Irradiation 1,000 W / m² with a spectrum of AM 1.5 at a cell temperature of 25 °C. Maximum reduction in efficiency at 200 W / m² : 2 % . NMOT-Data: Nominal Module Operating Temperature at irradiation 800 W / m² and an ambient temperature of 20 °C. Operating temperature range between - 40 °C and + 85 °C. All dimensions: +/- 3 mm. Measurement tolerances: PMPP +/- 4 %, UOC / ISC +/- 10 %. Subject to technical alternations. No liability is assumed for particulars. Please follow our installation instructions.